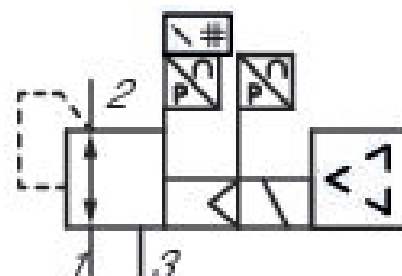


# Valvola riduttrice di pressione E/P, Serie EV12

## R414011385

Informazioni sul prodotto  
Serie EV12

- I prodotti serie EV12 AVENTICS combinano design compatto e portata elevata. Possono essere utilizzati come soluzioni indipendenti (valvole a portata elevata), come batterie per l'assemblaggio in blocchi con controllo costante della pressione o integrati in un'unità di manutenzione.



## Dati tecnici

Tipo

Alimentazione di pressione a sinistra  
Indicatore: display

comando

pilotaggio

Alimentazione dell'aria

sinistra

Campo di regolazione della temperatura min.

0 bar

Campo di regolazione della temperatura max.

10 bar

Pressione di esercizio min.

0 bar

Pressione di esercizio max

10 bar

Isteresi

0,12 bar

Fluido

Aria compressa

Portata nominale Qn	6500 l/min
Temperatura ambiente min.	0 °C
Temperatura ambiente max.	50 °C
Temperatura del fluido min.	0 °C
Temperatura del fluido max.	50 °C
Tensione di esercizio DC	24 V
Distorsione armonica consentita	5%
Assorbimento di corrente max.	220 mA
Dimensione max. particella	50 µm
Contenuto di olio dell'aria compressa min.	0 mg/m <sup>3</sup>
Contenuto di olio dell'aria compressa max. grandezza	5 mg/m <sup>3</sup> AS3
Tipo	valvola a magnete
Attacco aria compressa ingresso	G 1/2
attacco aria compressa uscita	G 1/2
Attacco elettrico taglia	M12
Conexión eléctrica numero poli	a 5 poli
Uscita valore effettivo	4 ... 20 mA
Ingresso valore nominale	4 ... 20 mA
Settore	Industria
Peso	1.4 kg

## Materiale

Materiale corpo	Poliammide
Materiale guarnizioni	Gomma nitrile-butadiene
Materiale piastra base	Alluminio
Codice	R414011385

## Informazioni tecniche

Mancanza di tensione: mantenere la pressione

Non è consentito non raggiungere la pressione di pilotaggio min., poiché altrimenti è possibile che si verifichino commutazioni errate ed eventualmente guasti alle valvole!

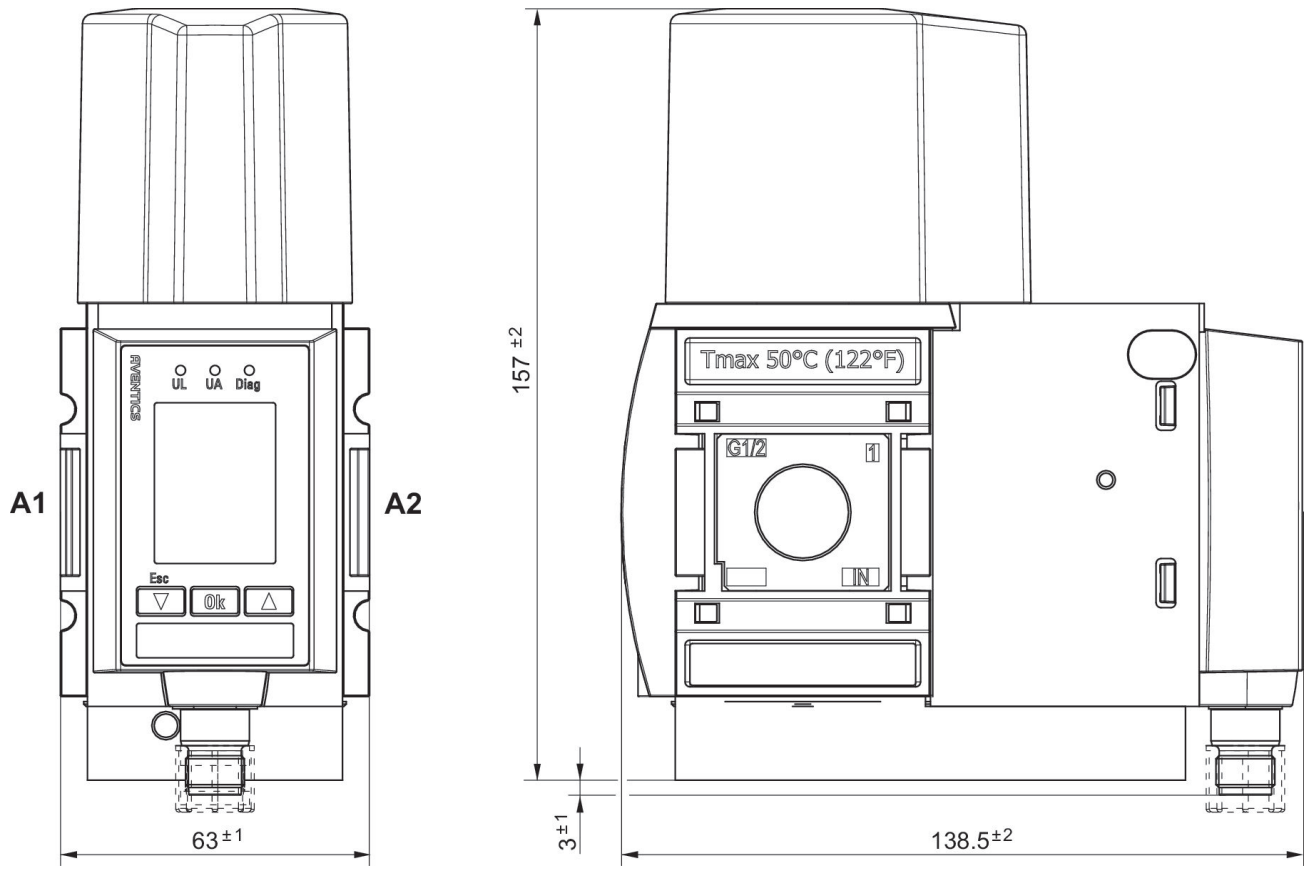
Il punto di rugiada in pressione deve essere inferiore alla temperatura ambiente e a quella del fluido di almeno 15 °C e non superare il valore di 3 °C .

Il contenuto di olio dell'aria compressa deve rimanere costante per tutta la durata.

Utilizzare esclusivamente oli omologati da AVENTICS. Per maggiori informazioni consultare il documento "Informazioni tecniche" (disponibile nel <https://www.emerson.com/en-us/support>).

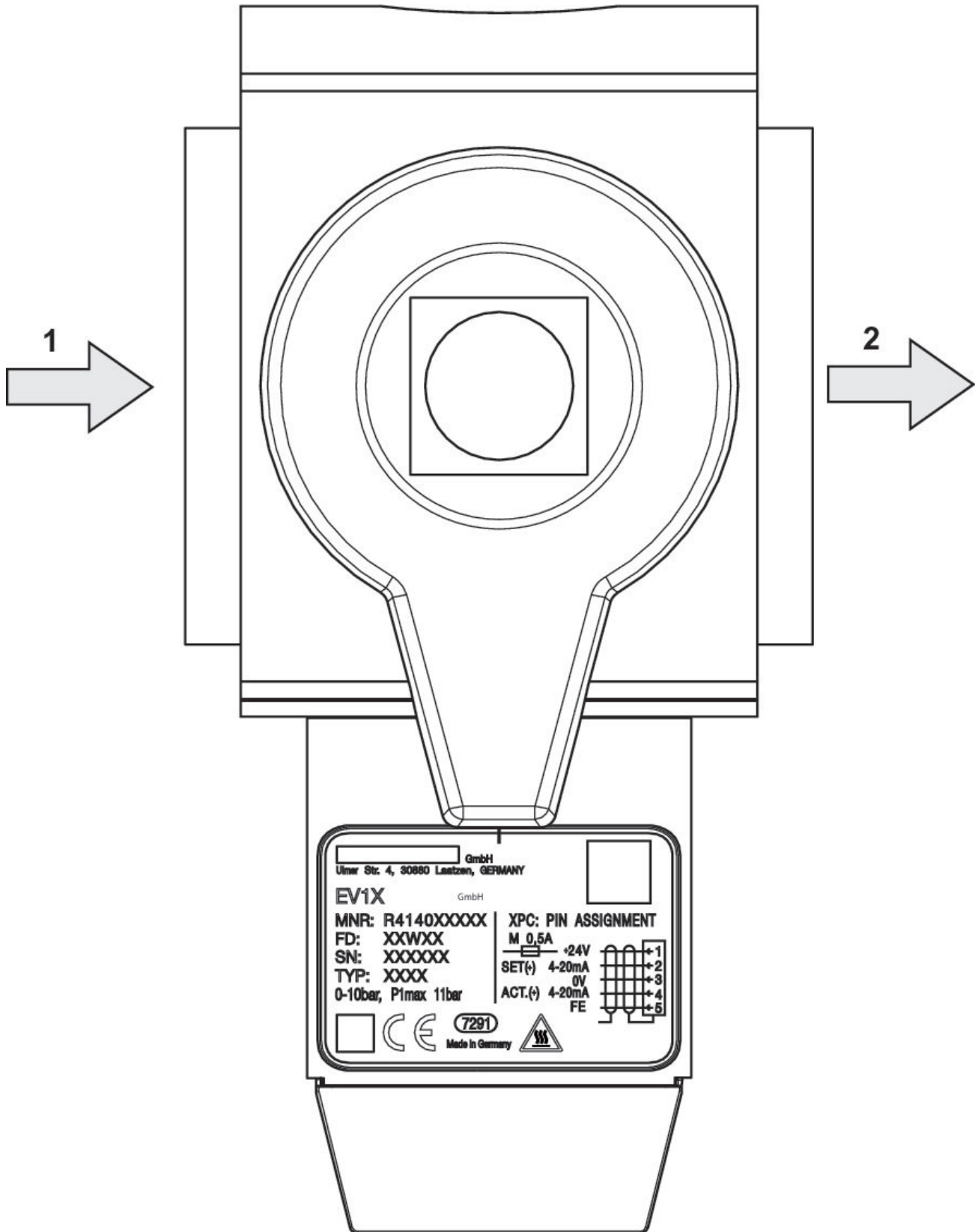
## Dimensioni

Alimentazione di pressione a sinistra

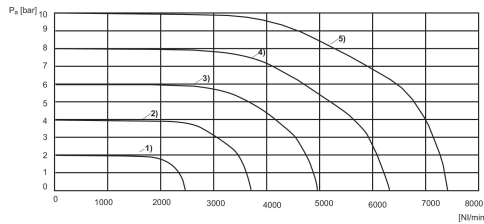


A1 = ingresso  
A2 = uscita

Alimentazione di pressione a sinistra



## Curva caratteristica di portata



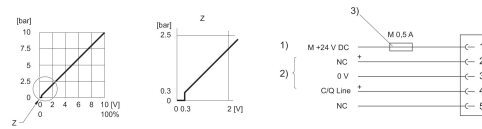
1)  $P_v = [[3]$  2)  $P_v = [[5]$  3)  $P_v = [[7]$  4)  $P_v = [[9]$  5)  $P_v = [[11]$  bar]

$P_v$  = pressione di alimentazione

$P_a$  = Pressione d'esercizio

$P_v = P_a + 1$

## Linea caratteristica e occupazione connettori per esecuzione link IO

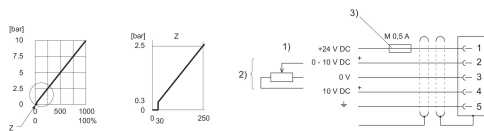


1) alimentazione di tensione

2) C/Q Line (pin 4) non connesso (NC) (pin 2) si riferiscono a 0 V (pin 3).

3) L'alimentazione di tensione deve essere protetta con un fusibile esterno M 0,5 A. Per garantire la compatibilità elettromagnetica, il connettore deve essere collegato tramite un cavo schermato.

## Caratteristica e occupazione connettori per pilotaggio a tensione con uscita del valore effettivo

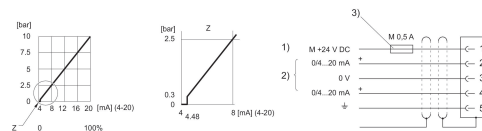


1) alimentazione di tensione

2) Valore effettivo (pin 4) e valore nominale (pin 2) si riferiscono a 0 V (pin 3). Ingresso valore nominale ( $R = 1 \text{ M}\Omega$ ), uscita valore effettivo: resistenza di carico min.  $> 10 \text{ K}\Omega$ . Con alimentazione di tensione disattivata, l'ingresso valore nominale ha un alto valore ohmico.

3) L'alimentazione di tensione deve essere protetta con un fusibile esterno M 0,5 A. Per garantire la compatibilità elettromagnetica, il connettore deve essere collegato tramite un cavo schermato.

## Caratteristica e occupazione connettori per pilotaggio a corrente con uscita del valore effettivo

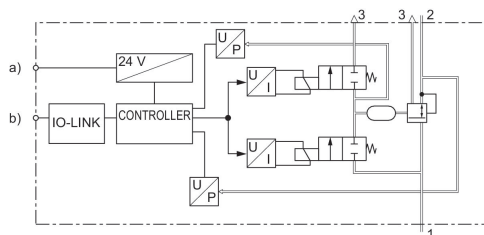


1) alimentazione di tensione

2) Valore effettivo (pin 4) e valore nominale (pin 2) si riferiscono a 0 V (pin 3). Ingresso valore nominale (carico  $100 \Omega$ ), uscita valore effettivo: carico esterno  $< 300 \Omega$ . Con alimentazione di tensione disattivata, l'ingresso valore nominale ha un alto valore ohmico.

3) L'alimentazione di tensione deve essere protetta con un fusibile esterno M 0,5 A. Per garantire la compatibilità elettromagnetica, il connettore deve essere collegato tramite un cavo schermato.

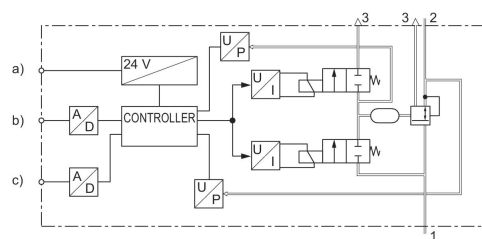
## schema delle funzioni IO-Link



a) tensione di alimentazione

b) C/Q Cavo

## schema delle funzioni



a) Alimentazione di tensione

La valvola riduttrice di pressione b) Ingresso valore nominale

c) Uscita valore effettivo

## occupazione connettori



- 
- 1) 24 V DC
  - 2) Ingresso valore nominale
  - 3) GND
  - 4) Uscita valore effettivo
  - 5) Messa a terra