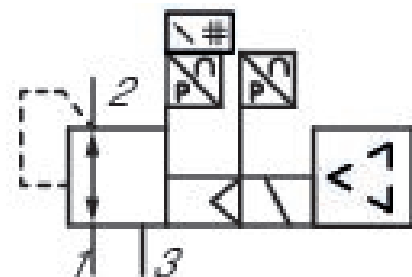


E/P Druckregelventil, Serie EV12

R414011384

Allgemeine Serieninformationen Serie EV12

- Die AVENTICS Serie EV12 verbirgt enorme Durchflusskapazitäten hinter kompaktem Design. Sie kann sowohl als eigenständige Lösung (High-Flow-Ventil), verblockbar als Reglerbatterie mit durchgehend geregelterm Druck oder integriert in einer Wartungseinheit eingesetzt werden.



Technische Daten

Bauart	Druckversorgung links
Ansteuerung	Anzeige: Display
Luft einspeisung	vorgesteuert
Druckregelbereich min.	links
Druckregelbereich max.	0 bar
Betriebsdruck min.	10 bar
Betriebsdruck max.	0 bar
Hysterese	10 bar
Medium	0,12 bar
Nenn durchfluss Qn	Druckluft
Umgebungstemperatur min.	6500 l/min
	0 °C

Umgebungstemperatur max.	50 °C
Mediumstemperatur min.	0 °C
Mediumstemperatur max.	50 °C
Betriebsspannung DC	24 V
Zulässige Oberwelligkeit	5%
Stromaufnahme max.	220 mA
Max. Partikelgröße	50 µm
Ölgehalt der Druckluft min.	0 mg/m ³
Ölgehalt der Druckluft max.	5 mg/m ³
Baugröße	AS3
Bauart	Sitzventil
Druckluftanschluss Eingang	G 1/2
Druckluftanschluss Ausgang	G 1/2
Elektrischer Anschluss Größe	M12
Elektrischer Anschluss Anzahl Pole	5-polig
Istwertausgang	0 ... 10 V
Sollwerteingang	0 ... 10 V
Branche	Industrie
Gewicht	1.4 kg

Werkstoff

Werkstoff Gehäuse	Polyamid
Werkstoff Dichtungen	Nitril-Butadien-Kautschuk
Werkstoff Grundplatte	Aluminium
Materialnummer	R414011384

Technische Informationen

Spannungsausfall: Druck haltend

Der min. Steuerdruck darf nicht unterschritten werden, da es sonst zu Fehlschaltungen und ggf. Ventilausfall kommen kann!

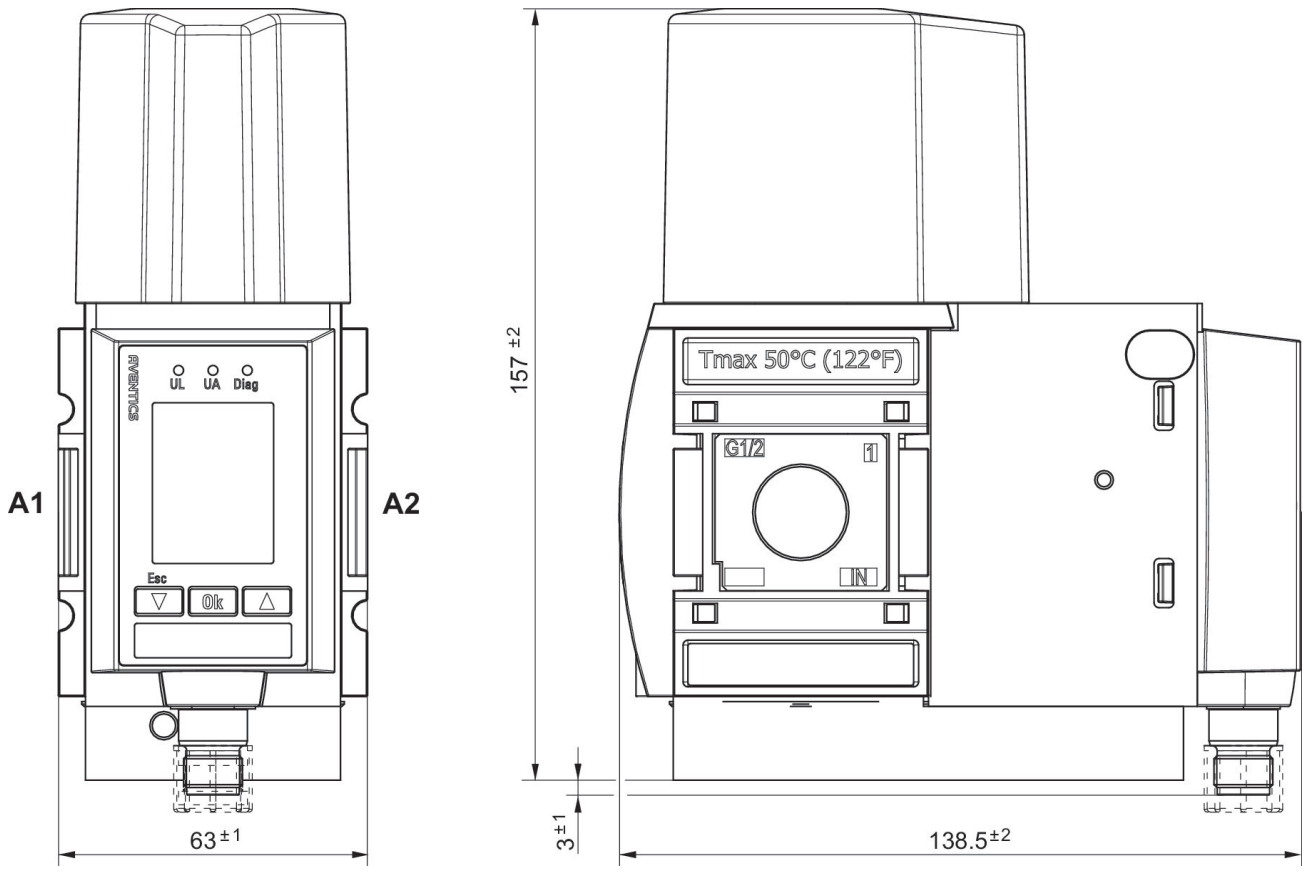
Der Drucktaupunkt muss mindestens 15 °C unter der Umgebungs- und Mediumstemperatur liegen und darf max. 3 °C betragen.

Der Ölgehalt der Druckluft muss über die gesamte Lebensdauer konstant bleiben.

Verwenden Sie ausschließlich von AVENTICS zugelassene Öle. Weitere Informationen finden Sie im Dokument „Technische Informationen“ (erhältlich im <https://www.emerson.com/de-de/support>).

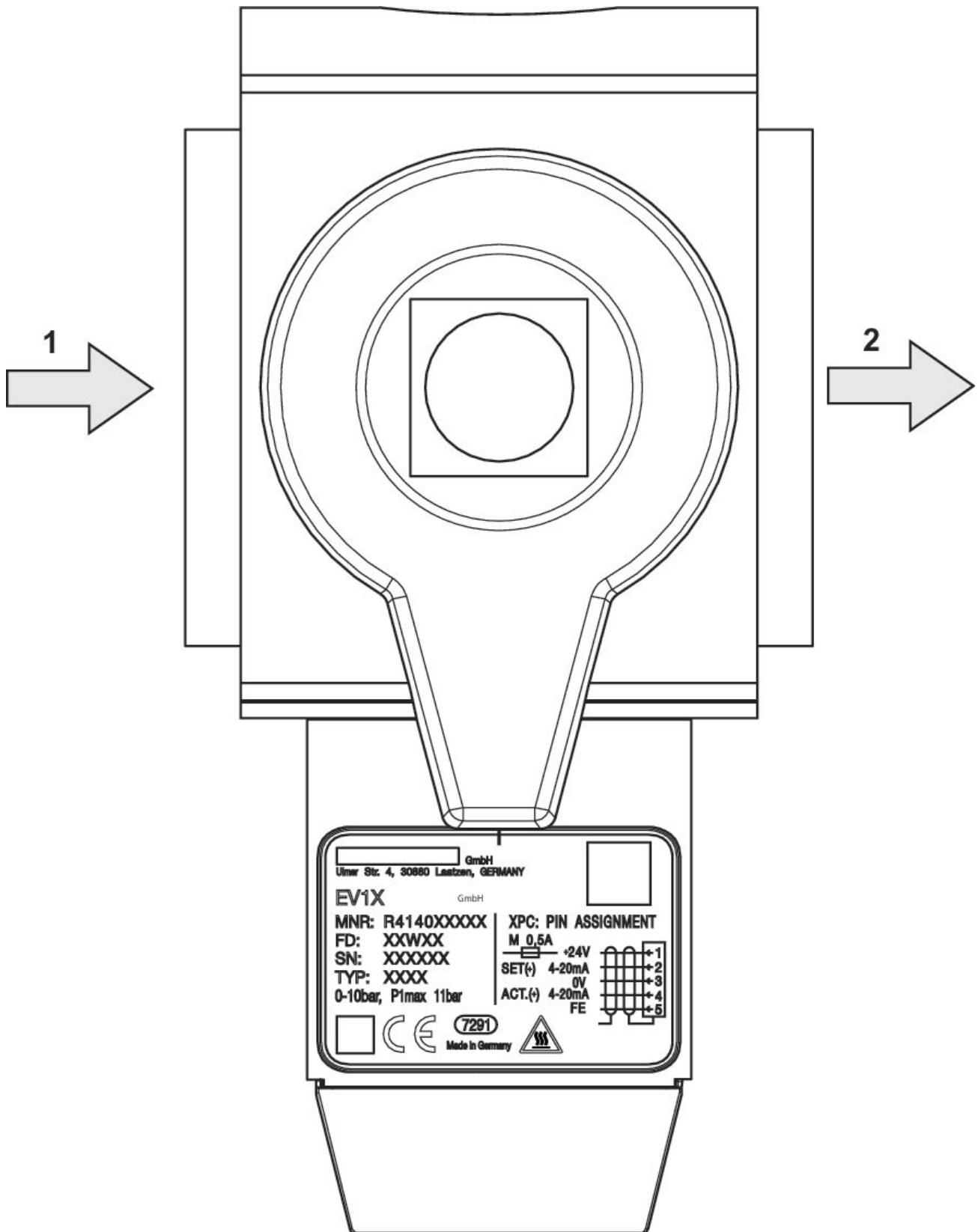
Abmessungen

Druckversorgung links

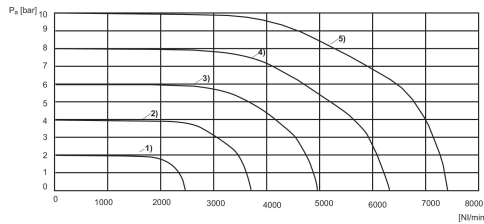


A1 = Eingang
A2 = Ausgang

Druckversorgung links



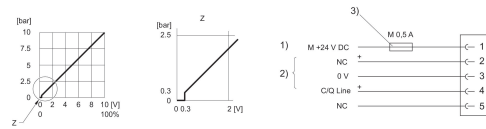
Durchflusskennlinie



1) $P_v = [[3]$ bar] 2) $P_v = [[5]$ bar] 3) $P_v = [[7]$ bar] 4) $P_v = [[9]$ bar] 5) $P_v = [[11]$ bar]

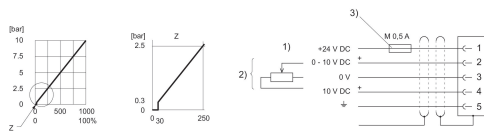
P_v = Versorgungsdruck
 P_a = Arbeitsdruck
 $P_v = P_a + 1$

Kennlinie und Steckerbelegung für IO-Link Ausführung



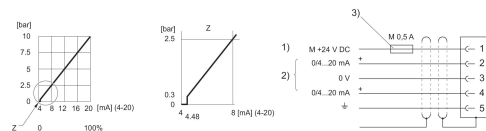
- 1) Spannungsversorgung
- 2) C/Q Line (Pin 4) nicht angeschlossen (NC) (Pin 2) sind auf 0 V (Pin 3) bezogen.
- 3) Die Spannungsversorgung muss mit einer externen Sicherung M 0,5 A abgesichert werden. Zur Gewährleistung der EMV ist der Stecker über ein geschirmtes Kabel anzuschließen.

Kennlinie und Steckerbelegung für Spannungs-Ansteuerung mit Istwertausgang



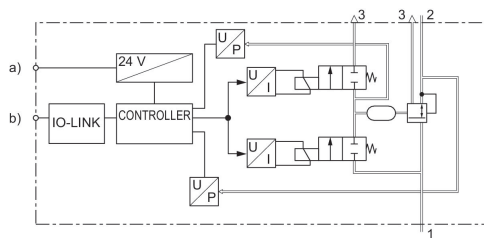
- 1) Spannungsversorgung
- 2) Istwert (Pin 4) und Sollwert (Pin 2) sind auf 0 V (Pin 3) bezogen. Sollwerteingang ($R = 1\text{ M}\Omega$), Istwertausgang: min. Lastwiderstand $> 10\text{ K}\Omega$. Bei ausgeschalteter Spannungsversorgung ist der Sollwerteingang hochohmig.
- 3) Die Spannungsversorgung muss mit einer externen Sicherung M 0,5 A abgesichert werden. Zur Gewährleistung der EMV ist der Stecker über ein geschirmtes Kabel anzuschließen.

Kennlinie und Steckerbelegung für Strom-Ansteuerung mit Istwertausgang



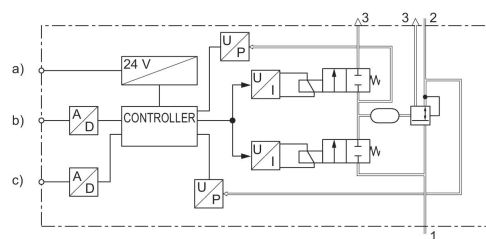
- 1) Spannungsversorgung
- 2) Istwert (Pin 4) und Sollwert (Pin 2) sind auf 0 V (Pin 3) bezogen. Sollwerteingang (Bürde $100\ \Omega$), Istwertausgang: externe Bürde $< 300\ \Omega$. Bei ausgeschalteter Spannungsversorgung ist der Sollwerteingang hochohmig.
- 3) Die Spannungsversorgung muss mit einer externen Sicherung M 0,5 A abgesichert werden. Zur Gewährleistung der EMV ist der Stecker über ein geschirmtes Kabel anzuschließen.

Funktionsschema IO-Link



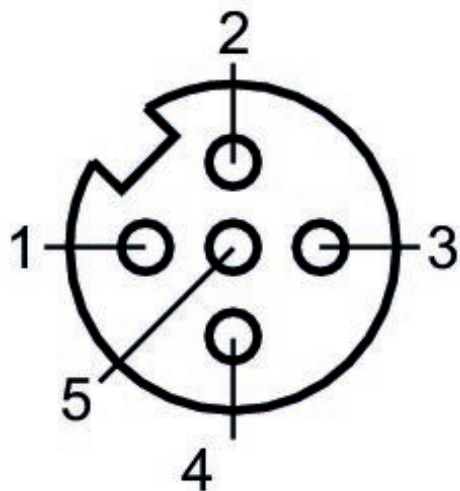
- a) Versorgungsspannung
- b) C/Q Leitung

Funktionsschema



- a) Spannungsversorgung
- b) Sollwerteingang
- c) Istwertausgang

Steckerbelegung



-
- 1) 24 V DC
 - 2) Sollwerteingang
 - 3) GND
 - 4) Istwertausgang
 - 5) Funktionserde