

## Manometri Serie PG1

Con AVENTICS Serie PG1 è possibile visualizzare e fare affidamento su una chiara visualizzazione della pressione dell'aria per ciascuno dei circuiti pneumatici. Oltre ai parametri per il controllo della qualità dell'aria, l'applicazione di una pressione sufficiente è la base per il funzionamento di un sistema affidabile di automazione delle macchine. Emerson offre manometri meccanici che possono essere integrati nelle macchine per diverse applicazioni e sistemi di trattamento dell'aria. Le specifiche delle singole versioni della serie PG1 universale offrono una selezione di opzioni, quali aspetto, materiale o tipo di montaggio richiesto.



## Dati tecnici

Settore

Industria

Tipo di manometro

manometro a molla tubolare  
attacco posteriore  
con indicatore regolabile dell'area di lavoro

Normalizzazione

EN 837-1

Classe di qualità

1,6

Raccordo aria compressa

G 1/8

Diametro nominale

40 mm

Valore della scala

0.2

Campo d'impiego min.

0 bar

Campo d'impiego max.

4 bar

Campo di indicazione min.

0 bar

Campo di indicazione max.

6 bar

Pressione di esercizio min.

0 bar

Pressione di esercizio max

10 bar

Temperatura ambiente min.

-40 °C

Temperatura ambiente max.

60 °C

Fluido

Aria compressa

Colore sfondo

Nero

Unità scala principale (esterna)

bar

R414010399

Colore scala principale (esterna)	Verde
Unità scala secondaria (interna)	psi
Colore scala secondaria (interna)	Bianco
Colore indicatore area di lavoro	Rosso Verde
Colore indicatore	Bianco
Peso	0.09 kg

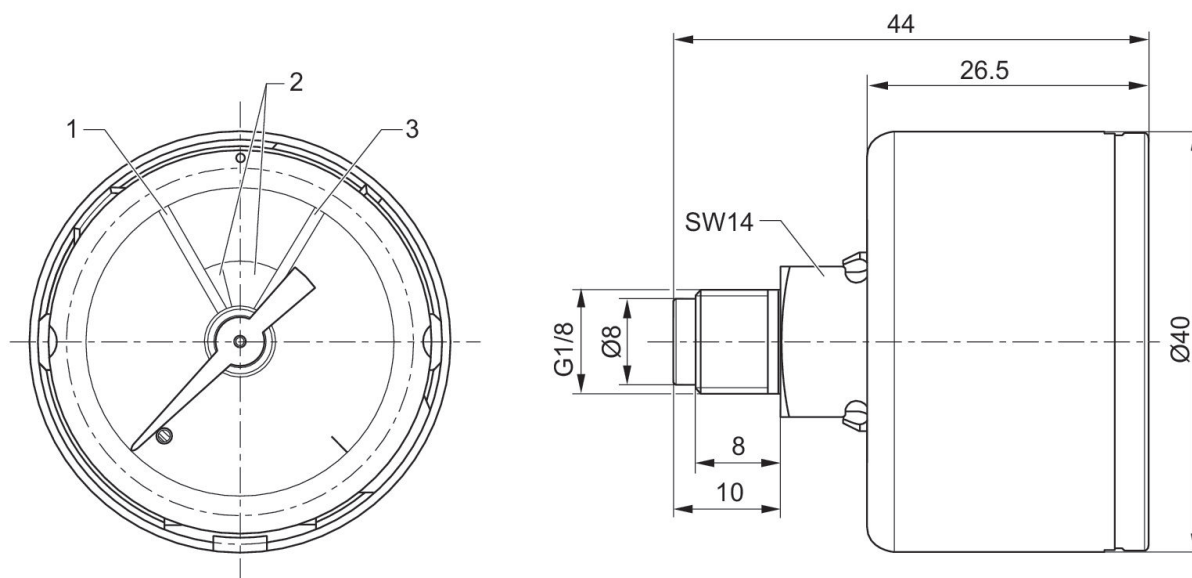
## Materiale

Materiale corpo	Plastica acrilonitrile-butadiene-stirene
Materiale lastra trasparente	Polistirolo
Materiale filettatura	Ottone
	R414010399

## Informazioni tecniche

Per regolare l'area di lavoro, occorre rimuovere il coperchio (cupoletta). A tal fine, sollevare con cautela la cupoletta con un oggetto appuntito o piatto. Applicare nell'apposita scanalatura sul perimetro del corpo.

## Dimensioni



1 = rosso 2 = verde 3 = rosso