

Série PG1 Manômetros

Com a AVENTICS série PG1, você pode visualizar e confiar em um display de pressão de ar claro para cada um de seus circuitos pneumáticos. Além dos parâmetros para controlar a qualidade do ar, fornecer pressão suficiente é a base para a operação de um sistema confiável na automação da máquina. A Emerson oferece manômetros mecânicos que podem ser integrados em máquinas para diversas aplicações e sistemas de preparação de ar. As especificações das versões individuais da série universal PG1 oferecem uma seleção de opções, como aparência, material ou o tipo de montagem necessário.



Dados técnicos

Setor	Indústria
Modelo de manômetro	manômetro de Bourdon conexão atrás Com mostrador de área de trabalho ajustável
Normatização	EN 837-1
Classe de qualidade	1,6
Conexão de ar comprimido	G 1/8
Diâmetro nominal	40 mm
Valor da escala	0.1
Área de aplicação mín.	-0.8 bar
Área de aplicação máx.	0 bar
Faixa de visualização mín.	0 bar
Faixa de visualização máx.	1 bar
Pressão de operação mín.	0 bar
Pressão de operação máx	10 bar
Temperatura ambiente mín.	-40 °C
Temperatura ambiente máx.	60 °C
Fluido	Ar comprimido
Cor fundo	Preto
Unidade Escala principal (externa)	bar

R414010398

Cor escala principal (externa)	Verde
Unidade sub-escala (interna)	psi
Cor sub-escala (interna)	Branco
Cor Mostrador da área de trabalho	vermelho
	Verde
Cor mostrador	Branco
Peso	0.09 kg

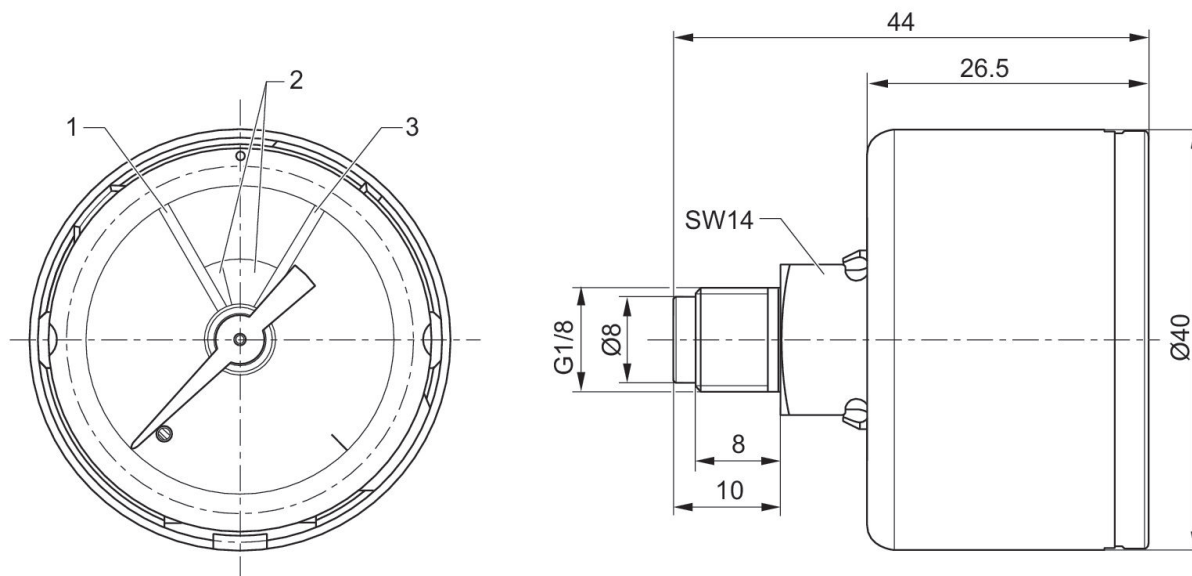
Material

Material de caixa	Plástico acrilonitrila-butadieno-estírol
Material ocular	Poliestireno
Material rosca	Latão
	R414010398

Informações técnicas

Para ajustar a área de trabalho tem que ser retirada a tampa (janela de inspeção). Para este efeito, levante cuidadosamente a janela de inspeção com um objeto pontiagudo ou plano. Faça a fixação na ranhura prevista para o efeito a todo o perímetro do edifício.

Dimensões



1 = vermelho 2 = verde 3 = vermelho