

Manometri Serie PG1

Con AVENTICS Serie PG1 è possibile visualizzare e fare affidamento su una chiara visualizzazione della pressione dell'aria per ciascuno dei circuiti pneumatici. Oltre ai parametri per il controllo della qualità dell'aria, l'applicazione di una pressione sufficiente è la base per il funzionamento di un sistema affidabile di automazione delle macchine. Emerson offre manometri meccanici che possono essere integrati nelle macchine per diverse applicazioni e sistemi di trattamento dell'aria. Le specifiche delle singole versioni della serie PG1 universale offrono una selezione di opzioni, quali aspetto, materiale o tipo di montaggio richiesto.



Dati tecnici

Settore

Industria

Tipo di manometro

manometro a molla tubolare
attacco posteriore
con indicatore regolabile dell'area di lavoro

Normalizzazione

EN 837-1

Classe di qualità

1,6

Raccordo aria compressa

G 1/4

Diametro nominale

63 mm

Valore della scala

0.2

Campo d'impiego min.

0 bar

Campo d'impiego max.

4 bar

Campo di indicazione min.

0 bar

Campo di indicazione max.

6 bar

Pressione di esercizio min.

0 bar

Pressione di esercizio max

10 bar

Temperatura ambiente min.

-40 °C

Temperatura ambiente max.

60 °C

Fluido

Aria compressa

Colore sfondo

Nero

Unità scala principale (esterna)

bar

R414010395

| | |
|-----------------------------------|----------------|
| Colore scala principale (esterna) | Verde |
| Unità scala secondaria (interna) | psi |
| Colore scala secondaria (interna) | Bianco |
| Colore indicatore area di lavoro | Rosso Verde |
| Colore indicatore | Bianco |
| Peso | 0.09 kg |

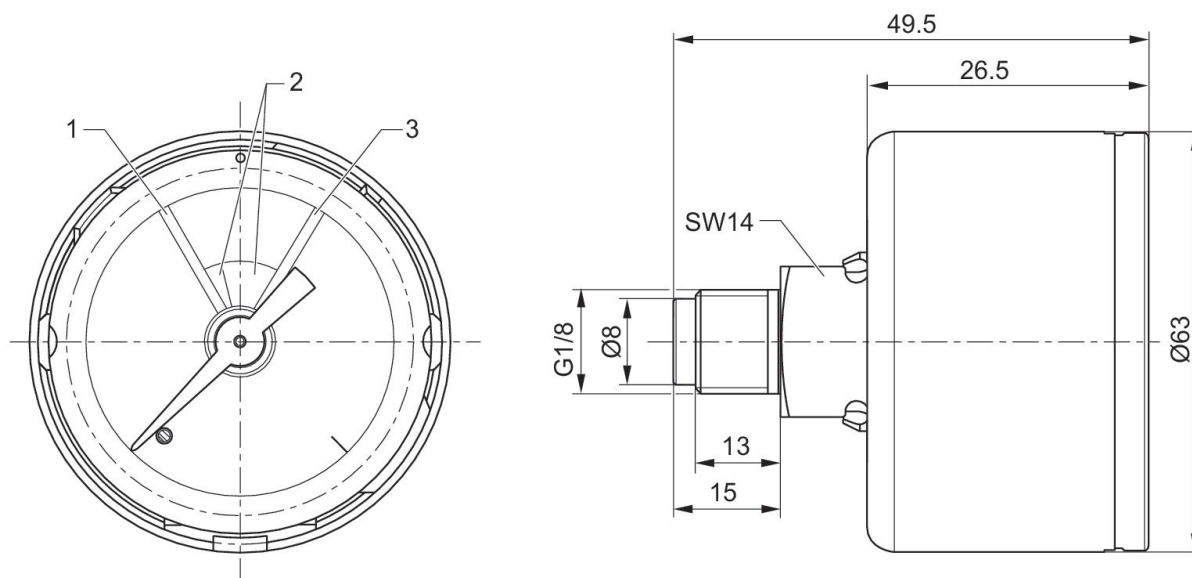
Materiale

| | |
|------------------------------|--|
| Materiale corpo | Plastica acrilonitrile-butadiene-stirene |
| Materiale lastra trasparente | Polistirolo |
| Materiale filettatura | Ottone |
| | R414010395 |

Informazioni tecniche

Per regolare l'area di lavoro, occorre rimuovere il coperchio (cupoletta). A tal fine, sollevare con cautela la cupoletta con un oggetto appuntito o piatto. Applicare nell'apposita scanalatura sul perimetro del corpo.

Dimensioni



1 = rosso 2 = verde 3 = rosso