

PG1 シリーズ 圧カゲージ

AVENTICS PG1 シリーズは、空気圧回路ごとに明確な空気圧ディスプレイを視覚化して信頼性を高めます。空気品質を制御するためのパラメータに加えて、十分な圧力を供給することは、機械オートメーション内の信頼性の高いシステムを操作するための基礎です。エマソンは、さまざまなアプリケーションや空気処理システム用の機械に統合できる機械式圧カゲージを提供しています。ユニバーサル PG1 シリーズの個々のバージョンの仕様は、外観、材質、必要な取り付けタイプなどのオプションの選択を提供します。



技術データ

ブランド

形式 圧カゲージ

規格化

品質クラス

圧縮空気ポート

定格直径

目盛値

使用範囲 最小

使用範囲 最大

表示範囲 min.

表示範囲 max.

作動圧力 (最小)

作動圧力の最大値

最少周囲温度

最高周囲温度

中間

色 背景

単位 メインスケール (外側)

産業

チューブばね圧カゲージ

ポート 後部

調整可能な作業範囲の表示付き

EN 837-1

1,6

G 1/4

63 mm

0.1

0 bar

2 bar

0 bar

2.5 bar

0 bar

10 bar

-40 °C

60 °C

圧縮空気

黒

bar

圧カゲージ, シリーズ PG1-PAN-ADJ

2024-05-22

R414010394

色 メインスケール (外側)	緑
単位 サブスケール (内側)	psi
色 サブスケール (内側)	白
色 作業領域 - 表示	赤 緑
色 針	白
重量	0.09 kg

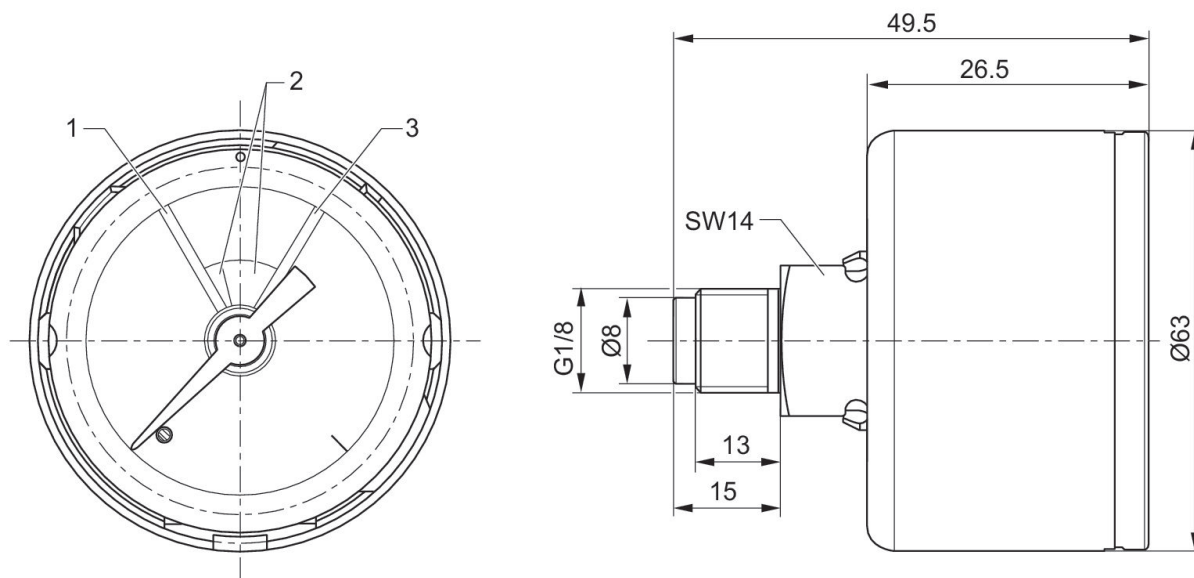
材質

材質 ハウジング	アクリルニトリル・ブタディエンスチロール プラスチック
材質 覗き板	ポリスチロール
材質 ねじ	真鍮
	R414010394

技術情報

作業領域設定にはカバー (ショーグラス) を取り外す必要があります。それにはショーグラスを尖ったものまたは平らなもので慎重に持ち上げてください。エンクロージャ周囲にあるそれ用のナットにつけてください。

寸法



1 = 赤 2 = 緑 3 = 赤