

## Manometri Serie PG1

Con AVENTICS Serie PG1 è possibile visualizzare e fare affidamento su una chiara visualizzazione della pressione dell'aria per ciascuno dei circuiti pneumatici. Oltre ai parametri per il controllo della qualità dell'aria, l'applicazione di una pressione sufficiente è la base per il funzionamento di un sistema affidabile di automazione delle macchine. Emerson offre manometri meccanici che possono essere integrati nelle macchine per diverse applicazioni e sistemi di trattamento dell'aria. Le specifiche delle singole versioni della serie PG1 universale offrono una selezione di opzioni, quali aspetto, materiale o tipo di montaggio richiesto.



## Dati tecnici

Settore

Industria

Tipo di manometro

manometro a molla tubolare  
attacco posteriore  
con indicatore regolabile dell'area di lavoro

Normalizzazione

EN 837-1

Classe di qualità

1,6

Raccordo aria compressa

G 1/4

Diametro nominale

50 mm

Valore della scala

0.05

Campo d'impiego min.

0 bar

Campo d'impiego max.

8 bar

Campo di indicazione min.

0 bar

Campo di indicazione max.

10 bar

Pressione di esercizio min.

0 bar

Pressione di esercizio max

10 bar

Temperatura ambiente min.

-40 °C

Temperatura ambiente max.

60 °C

Fluido

Aria compressa

Colore sfondo

Nero

Unità scala principale (esterna)

bar

R414010392

|                                   |                |
|-----------------------------------|----------------|
| Colore scala principale (esterna) | Verde          |
| Unità scala secondaria (interna)  | psi            |
| Colore scala secondaria (interna) | Bianco         |
| Colore indicatore area di lavoro  | Rosso<br>Verde |
| Colore indicatore                 | Bianco         |
| Peso                              | 0.09 kg        |

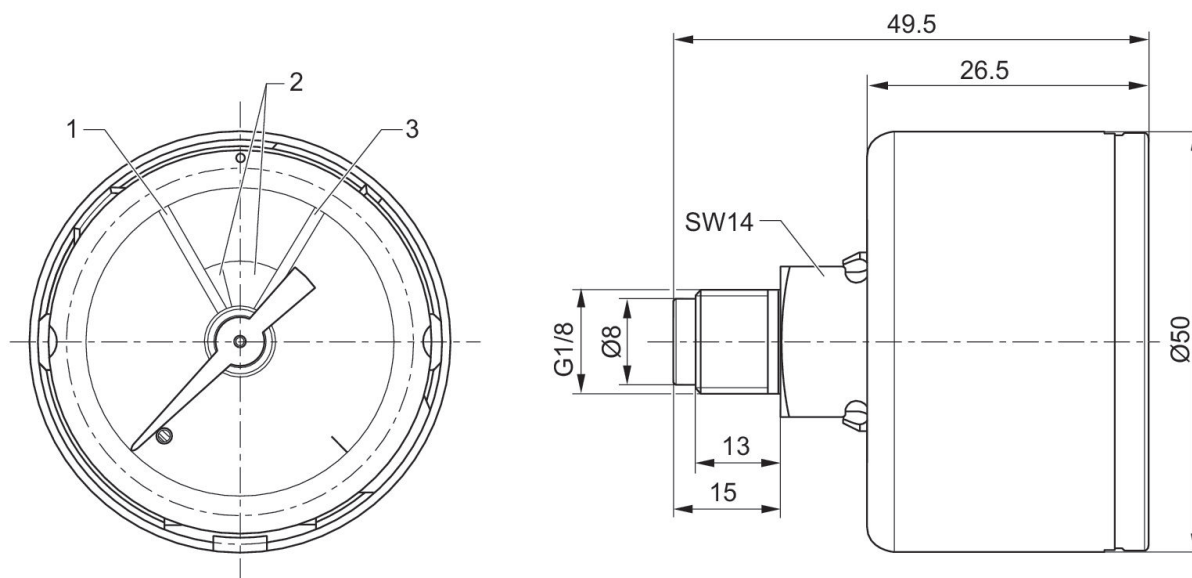
## Materiale

|                              |  |
|------------------------------|--|
| Materiale corpo              | Plastica acrilonitrile-butadiene-stirene |
| Materiale lastra trasparente | Polistirolo                              |
| Materiale filettatura        | Ottone                                   |
|                              | R414010392                               |

## Informazioni tecniche

Per regolare l'area di lavoro, occorre rimuovere il coperchio (cupoletta). A tal fine, sollevare con cautela la cupoletta con un oggetto appuntito o piatto. Applicare nell'apposita scanalatura sul perimetro del corpo.

## Dimensioni



1 = rosso 2 = verde 3 = rosso