

Manómetros serie PG1

Con la serie PG1 de AVENTICS puede visualizar y confiar en una pantalla de presión de aire puro para cada uno de los circuitos neumáticos. Además de los parámetros para el control de la calidad de aire, el suministro de suficiente presión es la base para el funcionamiento del sistema fiable dentro de la automatización de la máquina. Emerson ofrece manómetros mecánicos que se pueden integrar en las máquinas para varios sistemas de tratamiento de aire y aplicaciones. Las especificaciones de las versiones individuales en la serie PG1 universal proporcionan una selección de opciones, como la apariencia, el material o el tipo requerido de montaje.



Datos técnicos

Sector	Industria
Tipo de construcción manómetro	manómetro de tubo elástico conexión posterior con indicador regulable del campo de trabajo
Normalización	EN 837-1
Clase de calidad	2,5
Conexión de aire comprimido	G 1/8
Diámetro nominal	40 mm
Valor de escala	0.5
Campo d'impiego mín.	0 bar
Zona de utilización máx.	12 bar
Gama de indicación min.	0 bar
Gama de indicación max.	16 bar
Presión de funcionamiento mín.	0 bar
Presión de funcionamiento máx.	10 bar
Temperatura ambiente mín.	-40 °C
Temperatura ambiente máx.	60 °C
Fluido	Aire comprimido
Color de fondo	Negro
Unidad de la escala principal (exterior)	bar

R414010389

Color de la escala principal (exterior)	Verde
Unidad de la escala secundaria (interior)	psi
Color de la escala secundaria (interior)	Blanco
Color de indicación de campo de trabajo	Rojo Verde
Color de la aguja	Blanco
Peso	0.09 kg

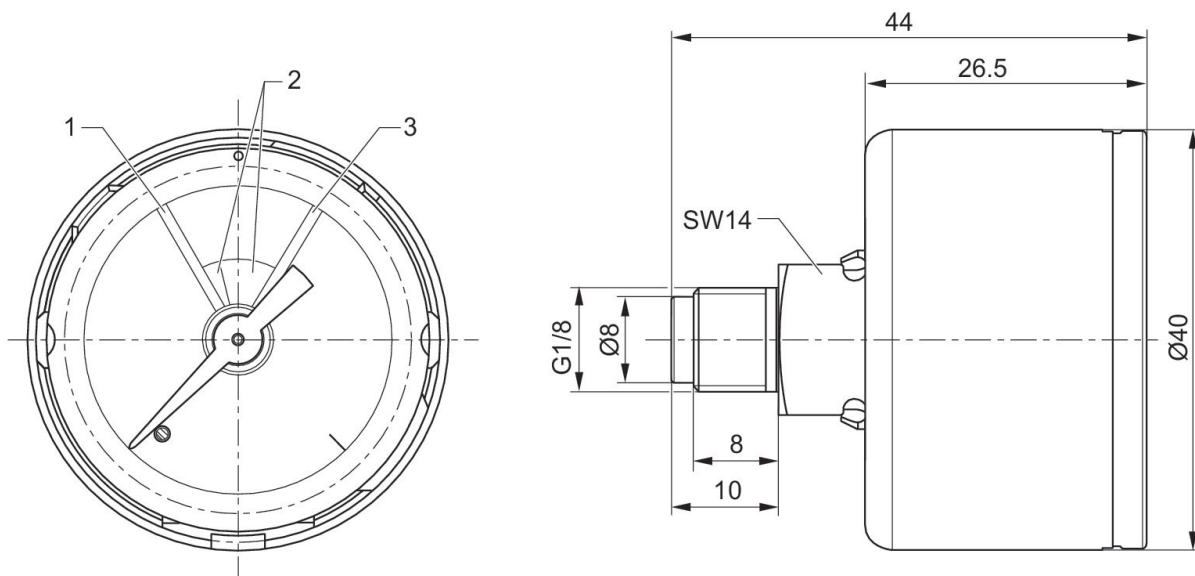
Material

Material carcasa	Acrilonitrilo butadieno estireno
Material mirilla de inspección	Poliestireno
Material rosca	Latón
	R414010389

Información técnica

Para ajustar el rango de operación debe retirarse la tapa (mirilla). Levante la mirilla cuidadosamente con un objeto puntiagudo o plano. Insértela en la ranura prevista para tal fin en la circunferencia de la carcasa.

Dimensiones



1 = rojo 2 = verde 3 = rojo