

Manomètres série PG1

Les modèles AVENTICS série PG1 vous permettent de visualiser et d'afficher clairement la pression de l'air pour chacun des circuits pneumatiques. Outre les paramètres de contrôle de la qualité de l'air, une pression d'alimentation en air suffisante est essentielle pour le fonctionnement d'un système fiable dans le cadre de l'automatisation des machines. Emerson offre des manomètres mécaniques qui peuvent être intégrés dans les machines pour différentes applications et de systèmes de traitement de l'air. Les spécifications des versions individuelles de la série universelle PG1 offrent plusieurs options de design, de matériaux ou de types de montage.



Données techniques

Secteur	Industrie
Type de construction du manomètre	Manomètre à tube-ressort Orifice arrière Avec affichage réglable de la zone de travail
Normalisation	EN 837-1
Classe de qualité	2,5
Raccordement de l'air comprimé	G 1/8
Diamètre nominal	40 mm
Valeur à l'échelle	0.5
Domaine d'application mini.	0 bar
Domaine d'application maxi.	12 bar
Plage d'affichage min.	0 bar
Plage d'affichage max.	16 bar
Pression de service min.	0 bar
Pression de service maxi	10 bar
Température ambiante min.	-40 °C
Température ambiante max.	60 °C
Fluide	Air comprimé
Couleur arrière-plan	Noir
Unité échelle de mesure principale (extérieur)	bar

Manomètre, Série PG1-PAN-ADJ

2024-05-22

R414010389

Couleur échelle de mesure principale (extérieur)	Vert
Unité échelle de mesure secondaire (intérieur)	psi
Couleur échelle de mesure secondaire (intérieur)	Blanc
Couleur de l'affichage de la zone de travail	Rouge Vert
Couleur aiguille	Blanc
Poids	0.09 kg

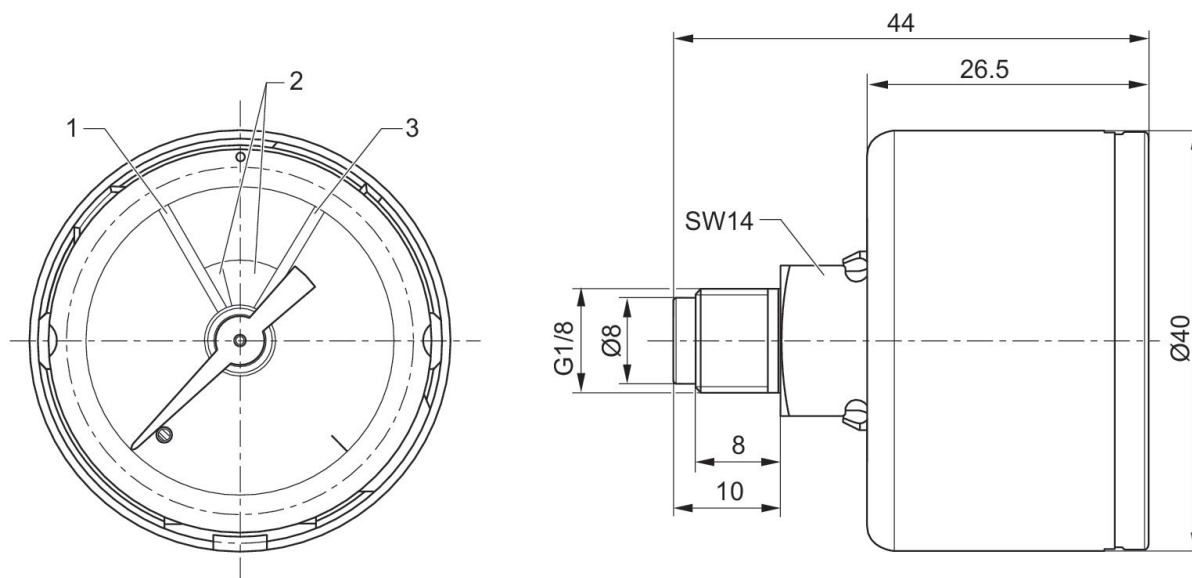
Matériau

Matériau boîtiers	Plastique acrylonitrile-styrène-butadiène
Matériau verre de regard	Polystyrène
Matériau fileté	Laiton
	R414010389

Informations techniques

Pour le réglage de la zone de travail, le couvercle (fenêtre) doit être retiré. Pour ce faire, soulevez la fenêtre avec précaution à l'aide d'un objet plat ou pointu. Placez-le sur la rainure prévue à cet effet sur la surface du boîtier.

Dimensions



1 = rouge 2 = vert 3 = rouge