

R414010389

## Manometer der Serie PG1

Mit der AVENTICS Serie PG1 können Sie eine klare und zuverlässige Anzeige der Druckluft für jeden Ihrer pneumatischen Schaltkreise darstellen. Neben den Parametern zur Regelung der Luftqualität bildet die ausreichende Versorgung mit Druck die Basis für den Betrieb eines zuverlässigen Systems innerhalb der Maschinenautomatisierung. Emerson bietet mechanische Manometer, die in Maschinen für unterschiedliche Anwendungen und Druckluftaufbereitungssysteme integriert werden können. Die Spezifikationen der jeweiligen Ausführungen in der universellen Serie PG1 bieten eine Auswahl an Optionen, wie z. B. Aussehen, Werkstoff oder die erforderliche Befestigungsart.



## Technische Daten

Branche	Industrie
Bauart Manometer	Rohrfederanometer Anschluss hinten mit einstellbarer Arbeitsbereich-Anzeige
Normierung	EN 837-1
Güteklasse	2,5
Druckluftanschluss	G 1/8
Nenn Durchmesser	40 mm
Skalenwert	0,5
Einsatzbereich min.	0 bar
Einsatzbereich max.	12 bar
Anzeigebereich min.	0 bar
Anzeigebereich max.	16 bar
Betriebsdruck min.	0 bar
Betriebsdruck max.	10 bar
Umgebungstemperatur min.	-40 °C
Umgebungstemperatur max.	60 °C
Medium	Druckluft
Farbe Hintergrund	Schwarz
Einheit Hauptskala (aussen)	bar

# Manometer, Serie PG1-PAN-ADJ

2024-05-22

R414010389

Farbe Hauptkala (außen)	Grün
Einheit Nebenskala (innen)	psi
Farbe Nebenskala (innen)	Weiß
Farbe Arbeitsbereich-Anzeige	Rot Grün
Farbe Zeiger	Weiß
Gewicht	0.09 kg

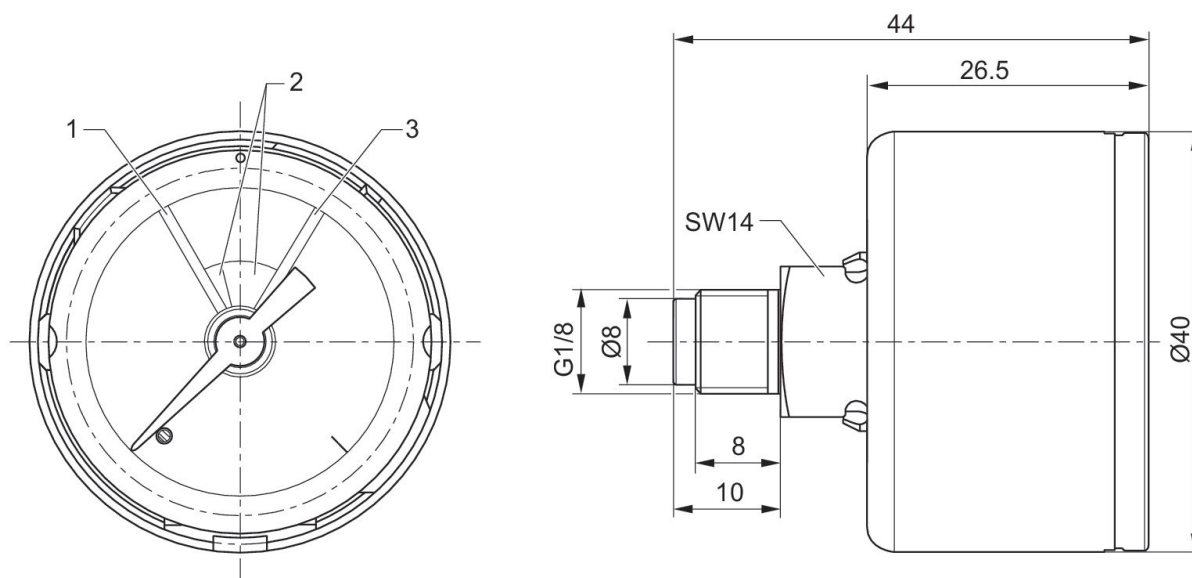
## Werkstoff

Werkstoff Gehäuse	Acrylnitril-Butadien-Styrol
Werkstoff Sichtscheibe	Polystyrol
Werkstoff Gewinde	Messing R414010389

## Technische Informationen

Zum Einstellen des Arbeitsbereiches muss der Deckel (Schauglas) abgenommen werden. Heben Sie hierzu das Schauglas vorsichtig mit einem spitzen oder flachen Gegenstand an. Setzen Sie an der dafür vorgesehenen Nut am Umfang des Gehäuses an.

## Abmessungen



1 = rot 2 = grün 3 = rot