

Cartucho con cuerpo básico de aluminio de válvula reguladora de presión, Serie CR1-OX

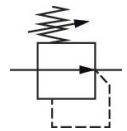
R414010006

Serie CR1-
OX

2024-01-11

Serie CR1-OX

Cartuchos reguladores de presión AVENTICS serie CR1-OX



Datos técnicos

Sector	Industria
Tipo	Válvula de membrana
Función de regulador	Sin escape secundario
Posición de montaje	Indiferente
Alimentación de presión	Cartucho con cuerpo básico de aluminio
Certificados	ASTM G-93 RoHS Conforme a REACH
Presión de funcionamiento mín.	0.2 bar
Presión de funcionamiento máx.	10 bar
Margen de regulación de presión min.	0.2 bar
Margen de regulación de presión max.	2 bar
Temperatura ambiente mín.	-5 °C
Temperatura ambiente máx.	50 °C
Temperatura del medio mín.	-5 °C
Temperatura del medio máx.	50 °C
Fluido	Oxígeno Aire comprimido Gases neutros
Caudal nominal Qn	250 l/min

Cartucho con cuerpo básico de aluminio de válvula reguladora de presión, Serie CR1-OX

Serie CR1-
OX

2024-01-11

R414010006

Peso	0.1 kg
Material carcasa	Aluminio
Superficie Carcasa	anodizado
Material juntas	Caucho de carbono fluorado
Material inserto de guía	Sulfuro de polifenileno
Material cartucho	Poliarilamida
Material guía de la válvula	Sulfuro de polifenileno
Material membrana	Caucho de carbono fluorado
N° de material	R414010006

Información técnica

Sin grasa ni aceite, contaminación residual no volátil <33mg/m³

El punto de condensación de presión se debe situar como mínimo 15 °C por debajo de la temperatura ambiental y del medio, y debe ser como máx. de 3 °C .

El contenido de aceite del aire comprimido debe permanecer constante durante toda la vida útil.

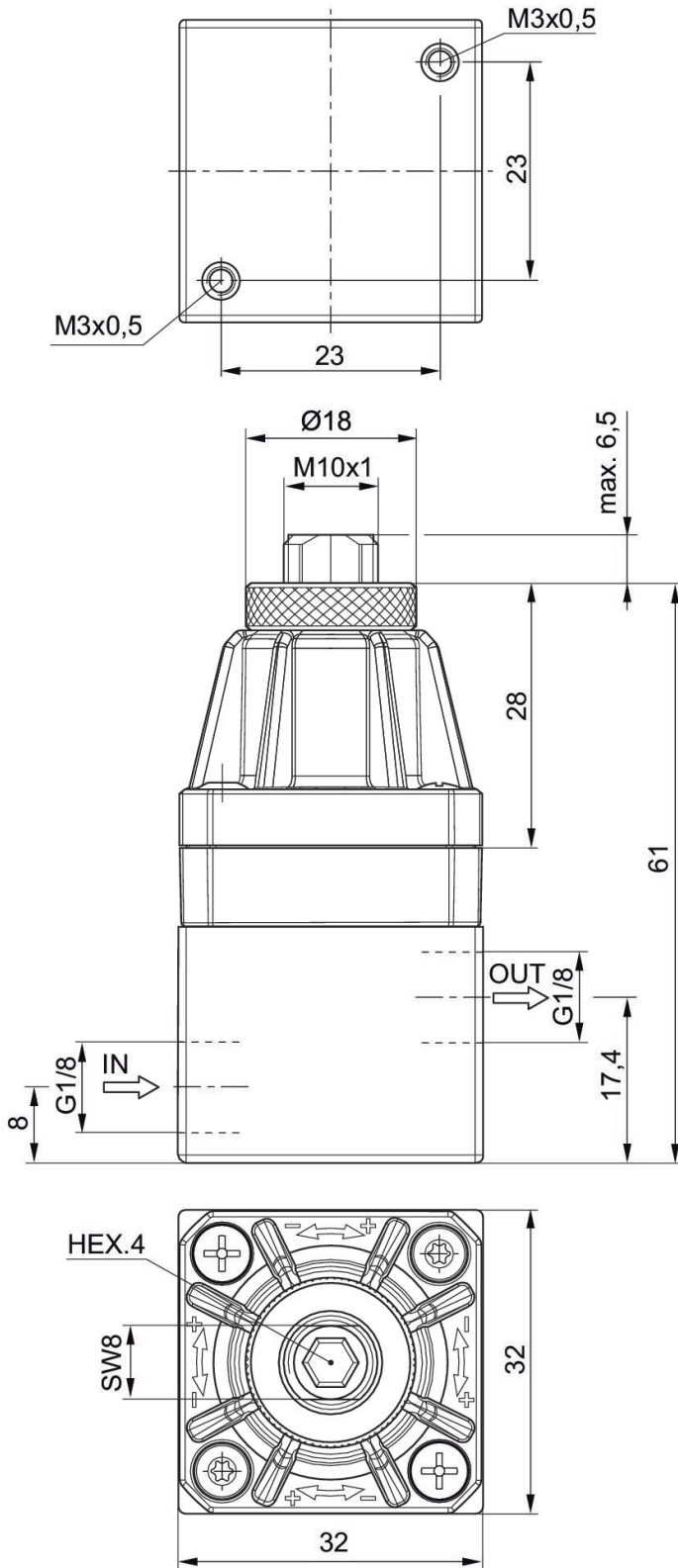
Utilice solo aceites permitidos por AVENTICS. Encontrará más información en el documento "Información técnica" (disponible en el <https://www.emerson.com/en-us/support>).

Cartucho con cuerpo básico de aluminio de válvula reguladora de presión, Serie CR1-OX

Serie CR1-OX

2024-01-11

R414010006
Cartucho con cuerpo básico de aluminio



Cartucho con cuerpo básico de aluminio de válvula reguladora de presión, Serie CR1-OX

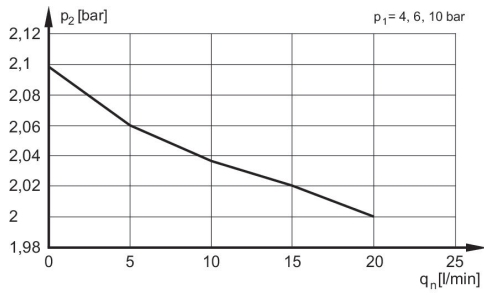
Serie CR1-OX

2024-01-11

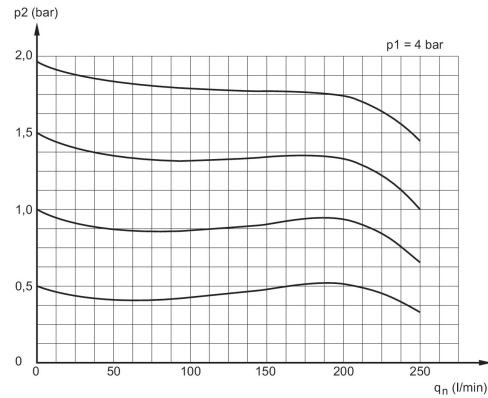
R414010006

curva característica de presión

Característica de caudal, $p_2 = 0,05 - 7$ bar



p_1 = Presión de funcionamiento p_2 = Presión secundaria q_n = Caudal nominal



p_1 = Presión de funcionamiento p_2 = Presión secundaria q_n = Caudal nominal