

調圧弁カートリッジ アルミニウム本体付カート, シリーズ CR1-OX

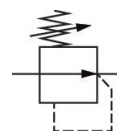
シリーズ
CR1-OX

2024-01-10

R414010006

シリーズ CR1-OX

圧力レギュレータカートリッジ、CR1-OX シリーズ。



技術データ

ブランド

型式

制御器機能

取付け位置

圧力供給

証明書

作動圧力 (最小)

作動圧力の最大値

レギュレーション範囲 min.

レギュレーション範囲 max.

最少周囲温度

最高周囲温度

最小の媒体温度

最大の媒体温度

中間

定格吐出 Qn

産業

メンブランバルブ

二次排気なし

任意

アルミニウム本体付カートリッジ

ASTM G-93

RoHS

REACH 規則に準拠

0.2 bar

10 bar

0.2 bar

2 bar

-5 °C

50 °C

-5 °C

50 °C

酸素

圧縮空気

中性ガス

250 l/min

調圧弁カートリッジ アルミニウム本体付カート, シリーズ CR1-OX

シリーズ
CR1-OX

2024-01-10

R414010006

重量

0.1 kg

材質 ハウジング

アルミニウム

表面 ハウジング

陽極酸化処理

材質 ガスケット

フルオカーボンゴム

材質 ガイドインサート

ポリフェニレンサルファイド

材質 カートリッジ

ポリアリルアミド

材質材質 バルブガイド

ポリフェニレンサルファイド

材質 メンブラン

フルオカーボンゴム

マテリアル番号

R414010006

技術情報

油脂分を含まない不揮発性の残留汚染物質<33mg/m³

圧力露点は、環境温度および媒体温度を最低 15 °C 下回る必要があります。最高温度は 3 °C です。

圧縮空気のオイル含有量は、寿命全体をとおして一定である必要があります。

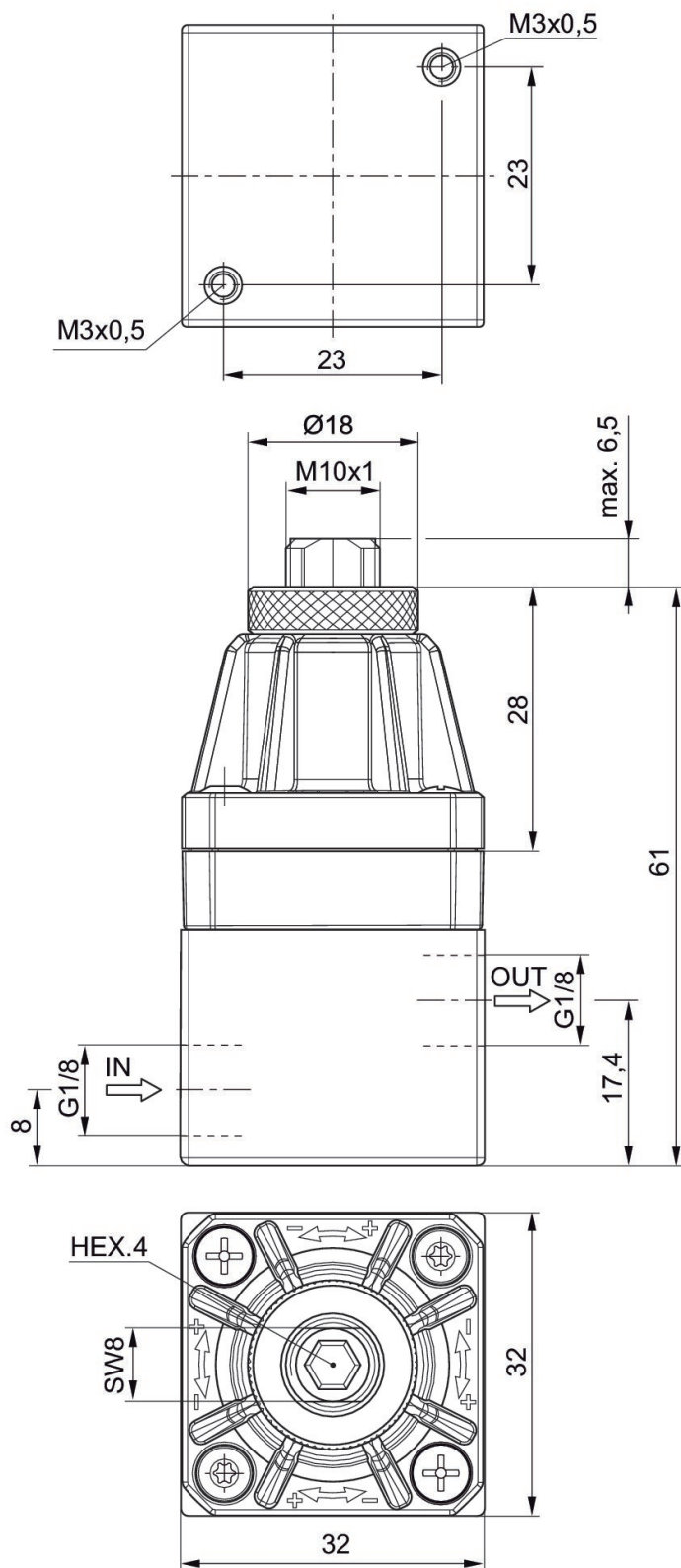
AVENTICS が承認するオイルのみをお使いください。詳細は、「技術情報」という文書をご覧ください (<https://www.emerson.com/en-us/support> にございます)。

調圧弁カートリッジ アルミニウム本体付カート, シリーズ CR1-OX

シリーズ
CR1-OX

2024-01-10

R414010006
アルミニウム本体付カートリッジ



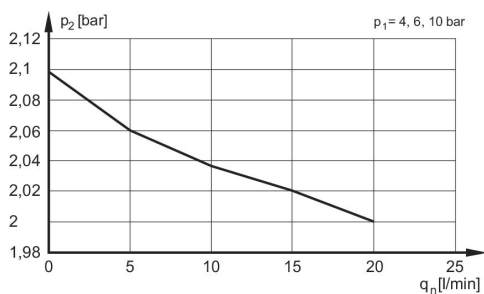
調圧弁カートリッジ アルミニウム本体付カート, シ リーズ CR1-OX

シリーズ
CR1-OX

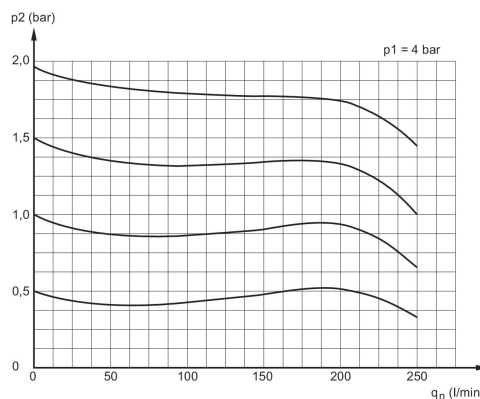
2024-01-10

R414010006
圧力特性

吐出特性, $p_2 = 0,05 - 7 \text{ bar}$



p_1 = 作動圧力 p_2 = 二次圧力 q_n = 定格吐出



p_1 = 作動圧力 p_2 = 二次圧力 q_n = 定格吐出