

# Cartouche avec corps de base en aluminium de régulateur de pression, Série CR1-OX

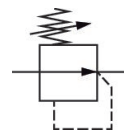
R414010006

Série CR1-  
OX

2024-01-10

## Série CR1-OX

Cartouches de régulateur de pression, série CR1-OX



## Données techniques

Secteur	Industrie
Type de construction	Soupape à diaphragme
Fonction régulateur	Sans échappement secondaire
Position de montage	Indifférent
Alimentation en pression	Cartouche avec corps de base en aluminium
Certificats	ASTM G-93 RoHS Conforme à REACH
Pression de service min.	0.2 bar
Pression de service maxi	10 bar
Plage de réglage de la pression min.	0.2 bar
Plage de réglage de la pression max.	2 bar
Température ambiante min.	-5 °C
Température ambiante max.	50 °C
Température min. du fluide	-5 °C
Température max. du fluide	50 °C
Fluide	Oxygène Air comprimé Gaz neutres
Débit nominal Qn	250 l/min

# Cartouche avec corps de base en aluminium de régulateur de pression, Série CR1-OX

Série CR1-  
OX

2024-01-10

R414010006

Poids	0.1 kg
Matériau boîtiers	Aluminium
Surface Boîtier	anodisé
Matériau joints	Caoutchouc en carbone fluoré
Matériau insert de guidage	Polysulfure de phénylène (PPS)
Matériau cartouche	Polyarylamide (PARA)
Matériau guide de soupape	Polysulfure de phénylène (PPS)
Matériau membran	Caoutchouc en carbone fluoré
Référence	R414010006

## Informations techniques

Sans huile et sans graisse, contamination résiduelle non volatile, <33 mg/m<sup>3</sup>

Le point de rosée sous pression doit se situer à au moins 15 °C sous la température ambiante et la température du fluide et peut atteindre max. 3 °C .

La teneur en huile de l'air comprimé doit rester constante tout au long de la durée de vie.

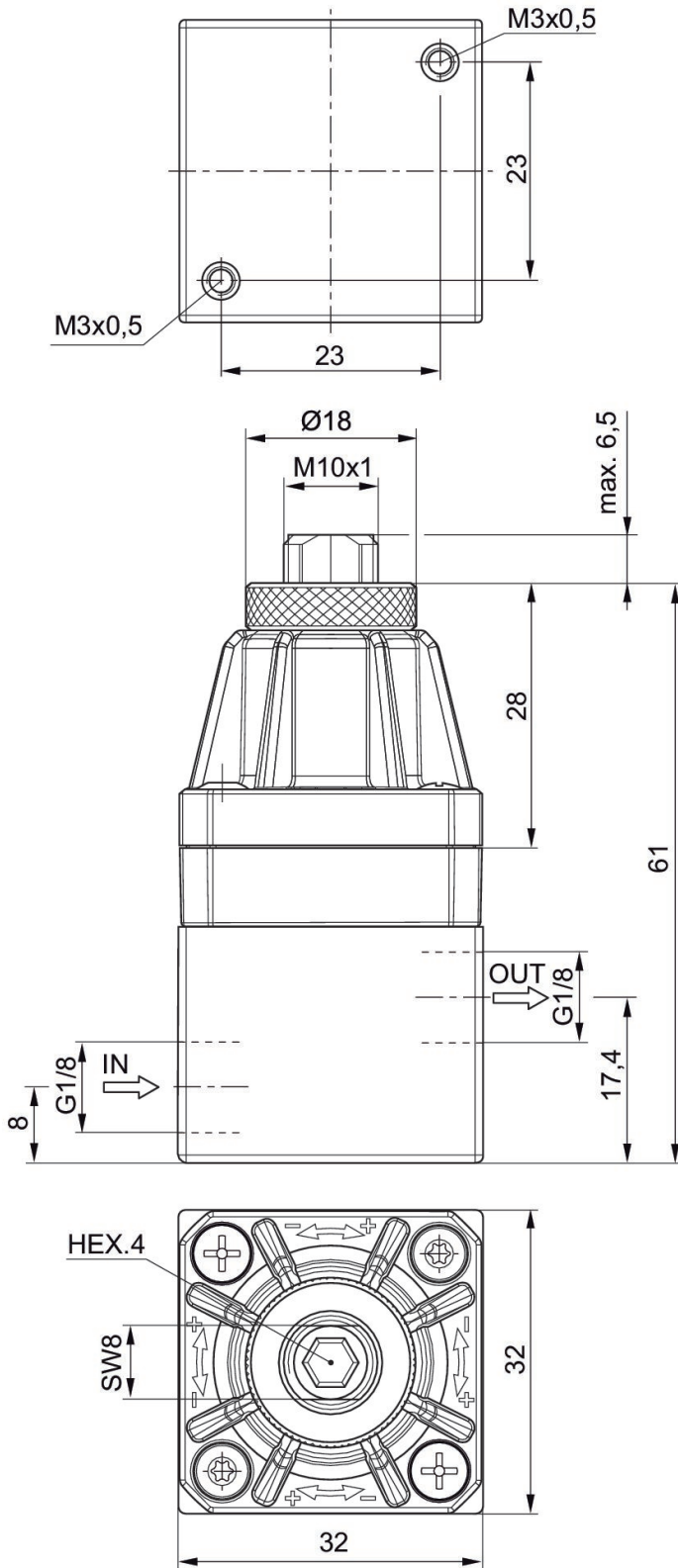
Exclusivement utiliser des huiles autorisées par AVENTICS. Pour de plus amples informations, se reporter au document « Informations techniques » (disponible dans le <https://www.emerson.com/en-us/support>).

# Cartouche avec corps de base en aluminium de régulateur de pression, Série CR1-OX

Série CR1-OX

2024-01-10

R414010006  
Cartouche avec corps de base en aluminium



# Cartouche avec corps de base en aluminium de régulateur de pression, Série CR1-OX

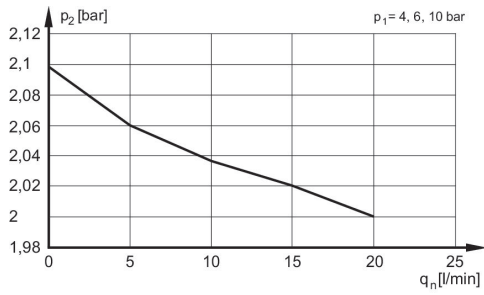
Série CR1-OX

2024-01-10

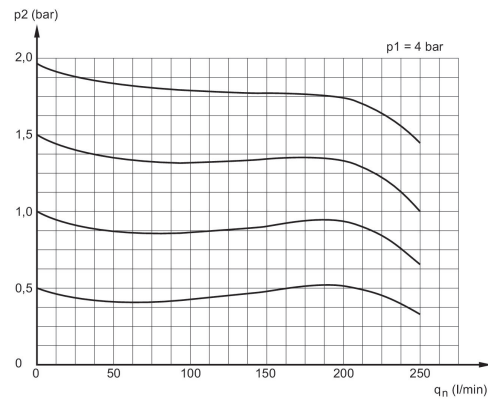
R414010006

Caractéristiques de pression

Caractéristiques de débit,  $p_2 = 0,05 - 7$  bar



$p_1$  = Pression de service  $p_2$  = Pression secondaire  $q_n$  = Débit nominal



$p_1$  = Pression de service  $p_2$  = Pression secondaire  $q_n$  = Débit nominal