

Druckregelventil-Kartusche mit Aluminium-Grundkörper, Serie CR1-OX

R414010006

Serie CR1-OX

- $Q_n = [[250] \text{ l/min}]$
- Membranventil
- Kartusche
- Kartusche mit Aluminium-Grundkörper



Technische Daten

Branche
Industrie

Bauart
Membranventil

Reglerfunktion
ohne Sekundärentlüftung

Einbaulage
Beliebig

Druckversorgung
Kartusche mit Aluminium-Grundkörper

Zertifikate
ASTM G-93
RoHS
REACH-konform

Betriebsdruck min.
0.2 bar

Betriebsdruck max.
10 bar

Druckregelbereich min.
0.2 bar

Druckregelbereich max.
2 bar

Umgebungstemperatur min.
-5 °C

Umgebungstemperatur max.
50 °C

Mediumtemperatur min.
-5 °C

Mediumtemperatur max.
50 °C

Medium
Sauerstoff
Druckluft
neutrale Gase

Nenndurchfluss Q_n
250 l/min

Gewicht
0.1 kg

Werkstoff Gehäuse
Aluminium

Oberfläche Gehäuse
eloxiert

Werkstoff Dichtungen
Fluorkarbon-Kautschuk

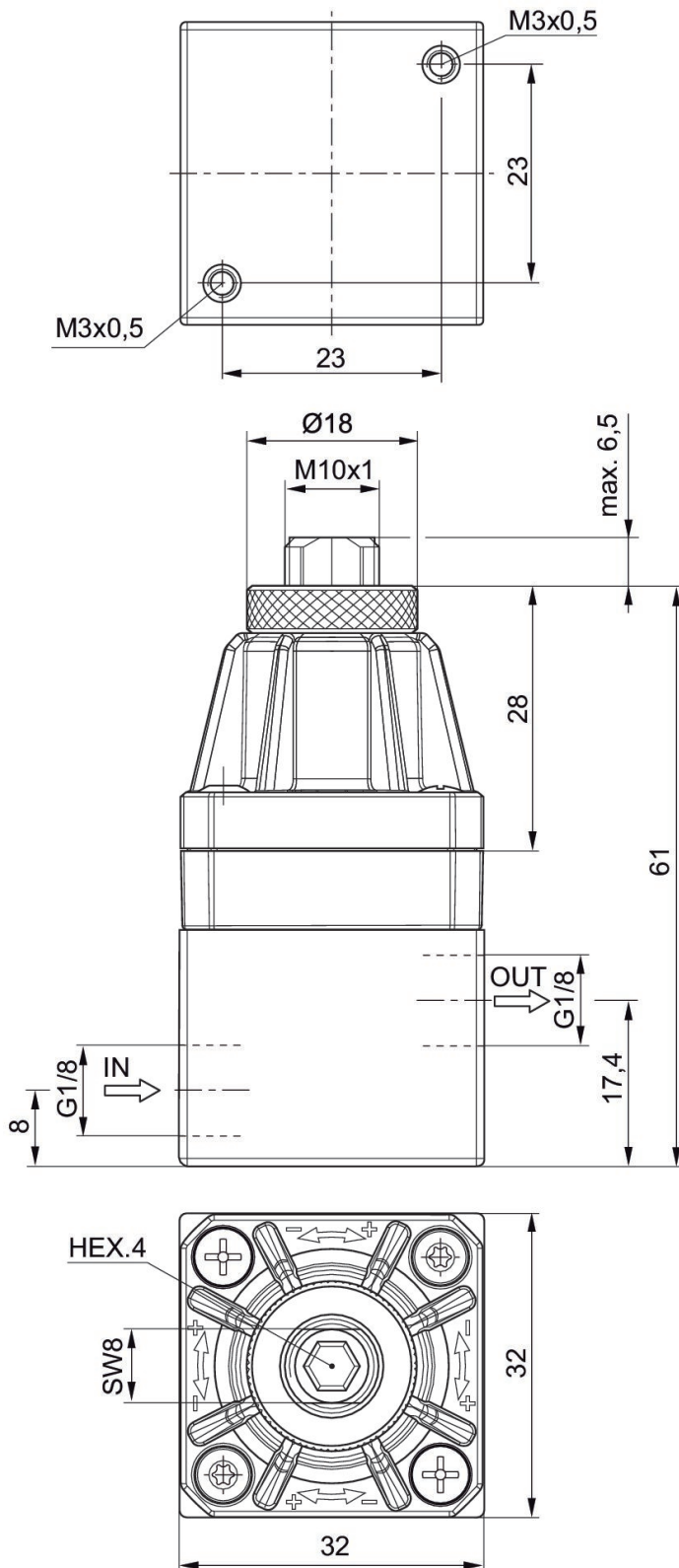
Werkstoff Führungseinsatz
Polyphenylsulfid

Werkstoff Kartusche
Polyarylamid

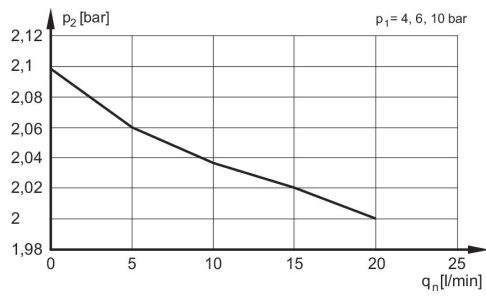
Werkstoff Ventilfehrung
Polyphenylsulfid

Werkstoff Membran
Fluorkarbon-Kautschuk

Materialnummer
R414010006

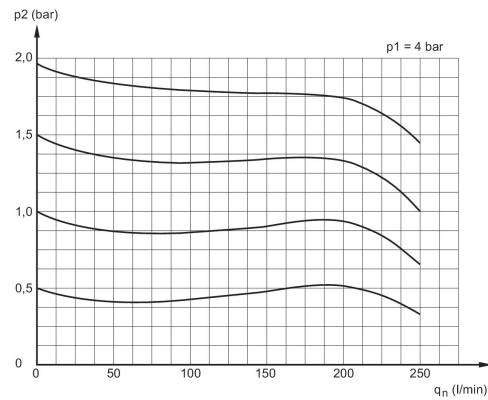


Druckkennlinie



p1 = Betriebsdruck p2 = Sekundärdruck qn = Nenndurchfluss

Durchflusscharakteristik



p1 = Betriebsdruck p2 = Sekundärdruck qn = Nenndurchfluss

