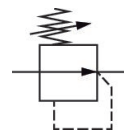


Serie CR1-OX

Druckregelventil-Kartusche, Serie CR1-OX.



Technische Daten

Branche	Industrie
Bauart	Membranventil
Reglerfunktion	ohne Sekundärentlüftung
Einbaulage	Beliebig
Druckversorgung	Kartusche
Zertifikate	ASTM G-93 RoHS REACH-konform
Betriebsdruck min.	0.2 bar
Betriebsdruck max.	10 bar
Druckregelbereich min.	0.2 bar
Druckregelbereich max.	2 bar
Umgebungstemperatur min.	-5 °C
Umgebungstemperatur max.	50 °C
Mediumstemperatur min.	-5 °C
Mediumstemperatur max.	50 °C
Medium	Sauerstoff Druckluft neutrale Gase
Nenndurchfluss Q _n	250 l/min

Druckregelventil-Kartusche, Serie CR1-OX

R414010005

Serie CR1-
OX

2024-01-10

Gewicht	0.05 kg
Werkstoff Gehäuse	Aluminium
Oberfläche Gehäuse	eloxiert
Werkstoff Dichtungen	Fluorkarbon-Kautschuk
Werkstoff Führungseinsatz	Polyphenylensulfid
Werkstoff Kartusche	Polyarylamid
Werkstoff Ventilfehrung	Polyphenylensulfid
Werkstoff Membran	Fluorkarbon-Kautschuk
Materialnummer	R414010005

Technische Informationen

Öl- und fettfrei, nichtflüchtige Restverunreinigung <33mg/m³

Der Drucktaupunkt muss mindestens 15 °C unter der Umgebungs- und Mediumtemperatur liegen und darf max. 3 °C betragen.

Der Ölgehalt der Druckluft muss über die gesamte Lebensdauer konstant bleiben.

Verwenden Sie ausschließlich von AVENTICS zugelassene Öle. Weitere Informationen finden Sie im Dokument „Technische Informationen“ (erhältlich im <https://www.emerson.com/de-de/support>).

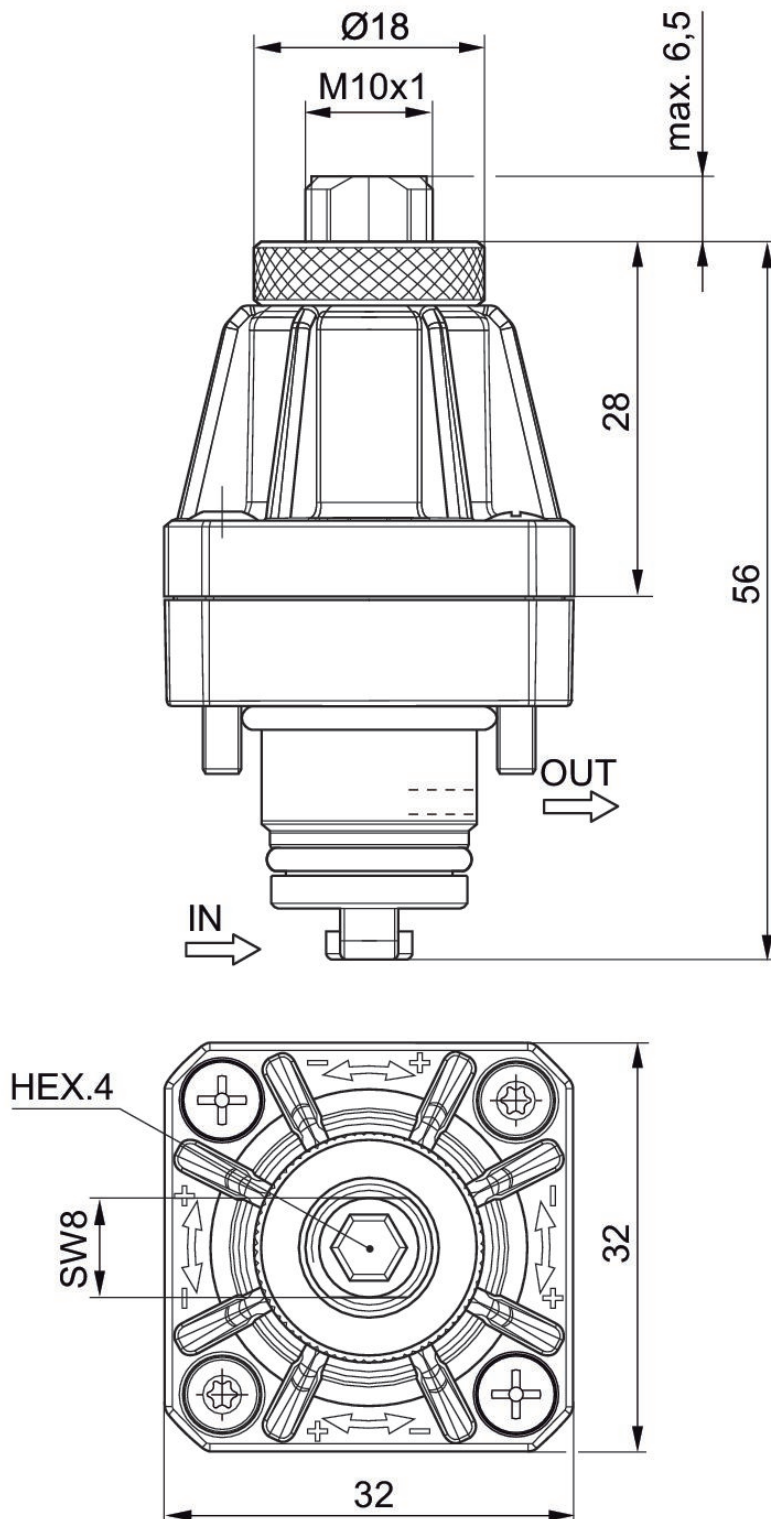
Druckregelventil-Kartusche, Serie CR1-OX

R414010005

Serie CR1-
OX

2024-01-10

Kartusche



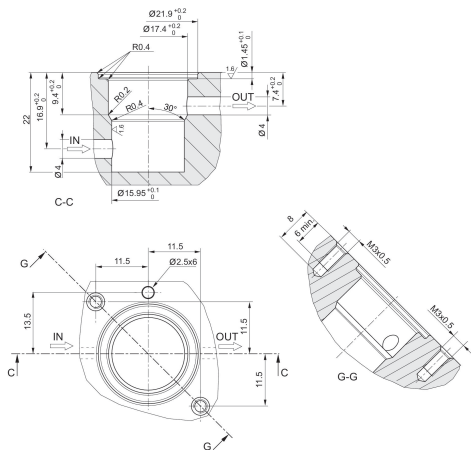
Druckregelventil-Kartusche, Serie CR1-OX

R414010005

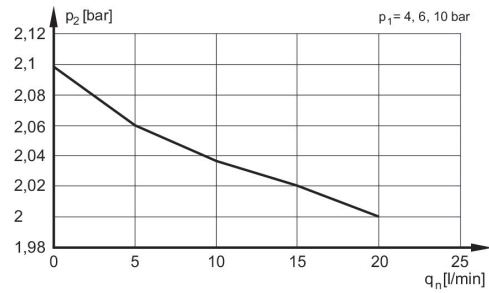
Serie CR1-
OX

2024-01-10

Anschlussmaß

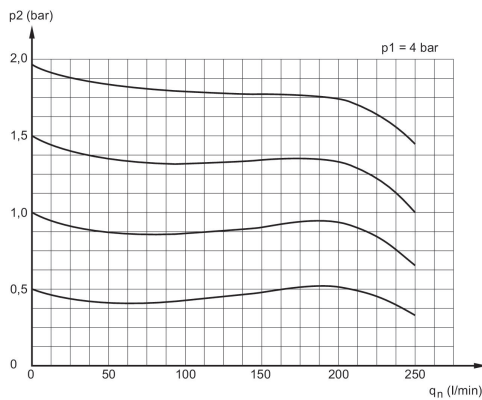


Druckkennlinie



p_1 = Betriebsdruck p_2 = Sekundärdruck q_n = Nenndurchfluss

Durchflusscharakteristik, $p_2 = 0,05 - 7$ bar



p_1 = Betriebsdruck p_2 = Sekundärdruck q_n = Nenndurchfluss