

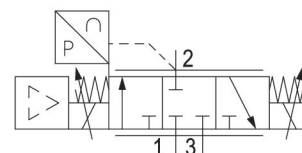
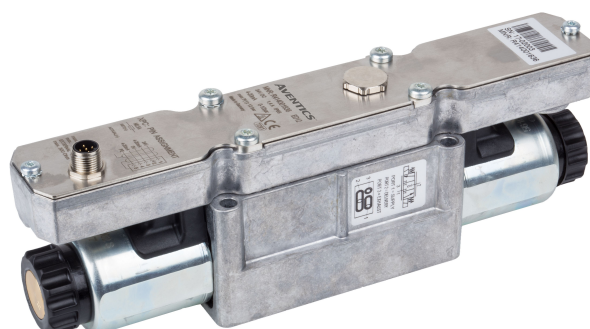
# Válvula reguladora de presión proporcional serie ED12

## R414009570

### Información del producto

Reguladores de presión AVENTICS serie ED12

- La AVENTICS serie ED12 ofrece presurización proporcional, y las válvulas de escape se controlan por separado para ofrecer un control dinámico para las aplicaciones más exigentes.



## Datos técnicos

pilotaje

pilotaje

Función

Salida de valor real

Margen de regulación de presión mín.

Margen de regulación de presión max.

Presión de funcionamiento mín.

Presión de funcionamiento máx.

Histéresis

Fluido

Caudal nominal Qn

Temperatura ambiente mín.

Temperatura ambiente máx.

Temperatura del medio mín.

Con control directo

Analógico

Ventilación con presión

Analógico

0 bar

6 bar

0.5 bar

8 bar

< 0,03 bar

Aire comprimido

2600 l/min

5 °C

50 °C

5 °C

|  |  |
|--|--|
| Temperatura del medio máx.                   | 50 °C  |
| Tensión de servicio DC                       | 24 V   |
| Consumo de corriente máx.                    | 1400 mA  |
| Tipo de protección                           | IP65   |
| Ondulación armónica admisible                | 5%   |
| Tamaño de partículas máx.                    | 50 µm  |
| Contenido de aceite del aire comprimido min. | 0 mg/m <sup>3</sup>                                      |
| Contenido de aceite del aire comprimido máx. | 1 mg/m <sup>3</sup>                                      |
| Tipo   | válvula de asiento                                       |
| Posición de montaje                          | $\alpha = 0 \dots 90^\circ \pm \beta = 0 \dots 90^\circ$ |
| Certificados                                 | Declaración de conformidad CE                            |
| Attacco elettrico tamaño                     | mediante conexión de señal                               |
| conexión de señal                            | entrada y salida   |
| conexión de señal                            | Enchufe  |
| conexión de señal                            | M12  |
| conexión de señal                            | de 5 polos   |
| Salida de valor real                         | 0 ... 20 mA  |
| Entrada de valor nominal                     | 0 ... 20 mA  |
| Sector                                       | Industria  |
| Peso   | 2.3 kg   |

## Material

|                  |  |
|------------------|--|
| Material carcasa | Aluminio<br>Acero, cromado                   |
| Material juntas  | Caucho de acrilnitrilo-butadieno hidrogenado |
| N° de material   | R414009570                                   |

## Información técnica

En el caso de aire seco y no lubricado, son posibles otras posiciones de montaje a petición. caudal nominal Qn con presión de funcionamiento 7 bar, con presión secundaria 6 bar y  $\Delta p = 0,2$  bar

El tipo de protección sólo se consigue si el enchufe está debidamente montado. Para más información, véanse las instrucciones de servicio.

La presión de pilotaje mín. debe alcanzarse, ya que, de lo contrario, podrían producirse conexiones erróneas y, dado el caso, un fallo de válvulas.

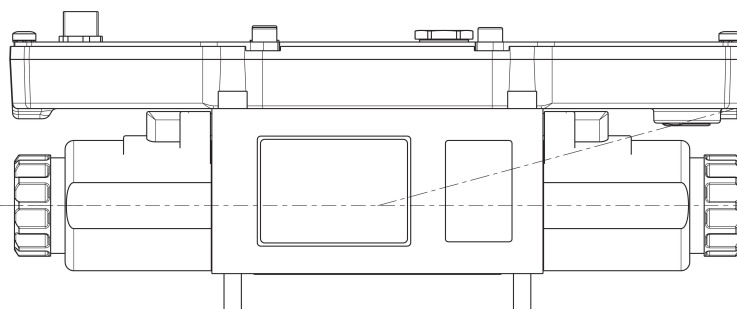
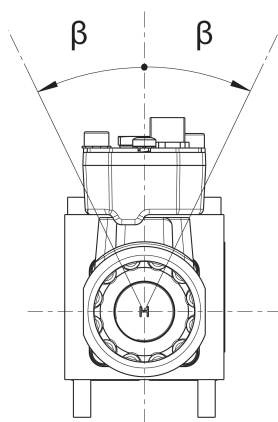
El punto de condensación de presión se debe situar como mínimo 15 °C por debajo de la temperatura ambiental y del medio, y debe ser como máx. de 3 °C .

El contenido de aceite del aire comprimido debe permanecer constante durante toda la vida útil.

Utilice solo aceites permitidos por AVENTICS. Encontrará más información en el documento "Información técnica" (disponible en el <https://www.emerson.com/en-us/support>).

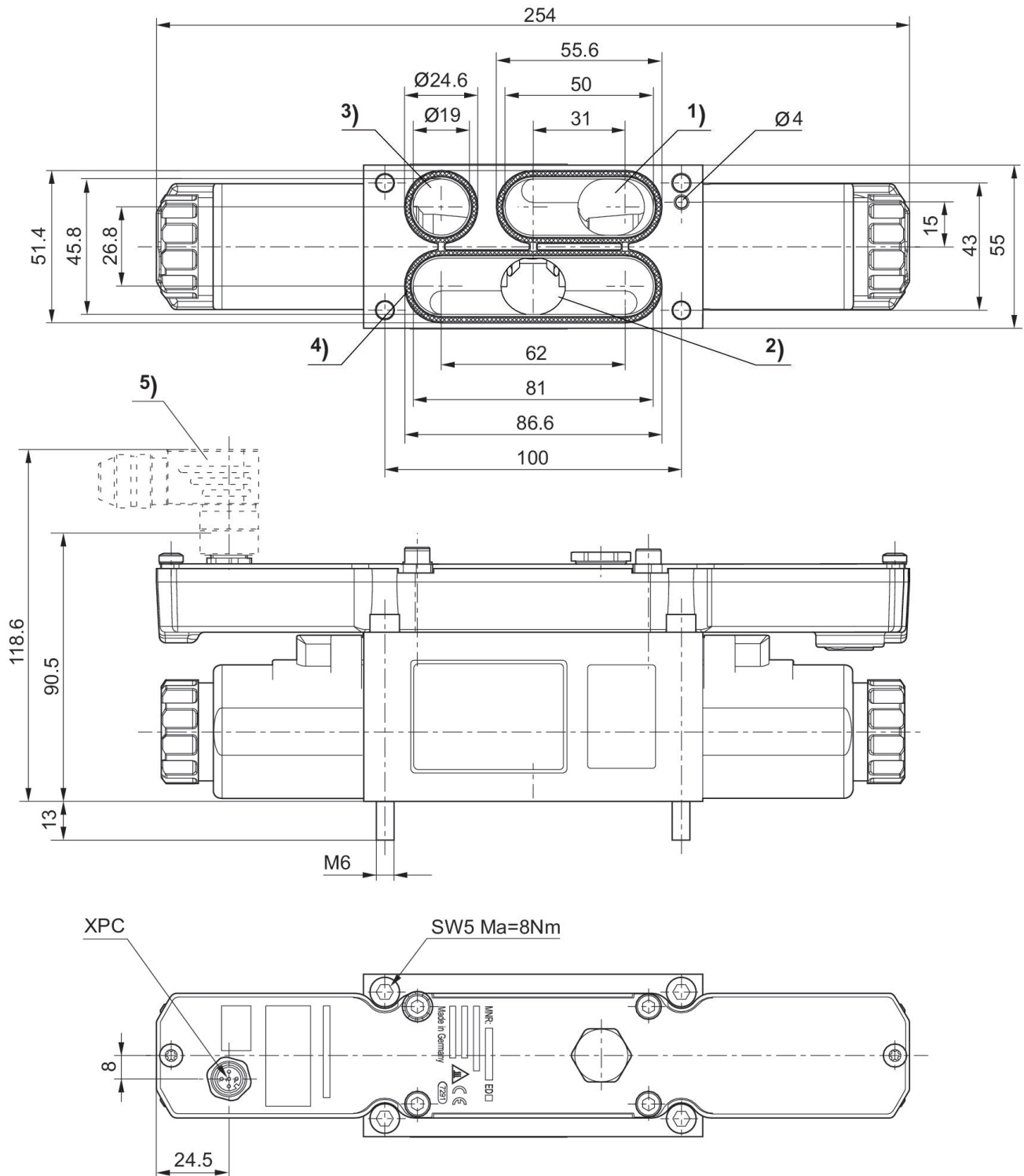
## Posición de montaje

$$\beta = \pm 0 \dots 90^\circ$$



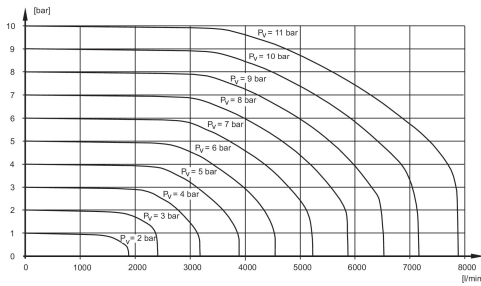
$$\alpha = +0 \dots 90^\circ$$

## Dimensiones



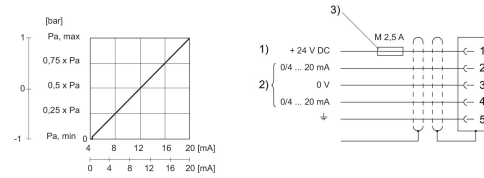
- 1) Presión de funcionamiento
- 2) Presión de trabajo
- 3) Escape
- 4) junta (no montada)
- 5) accesorios no incluidos en el volumen de suministro

## Diagrama de caudal



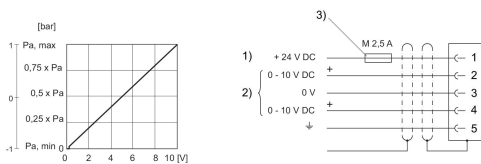
Pv = Presión de alimentación

## Curva característica y ocupación de conectores para el control de corriente con salida de valor real



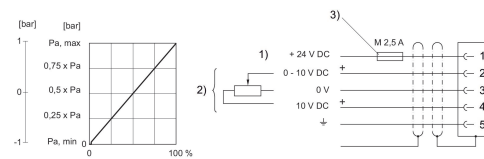
- 1) tensión de alimentación
- 2) El valor real (pin 4) y el valor nominal (pin 2) hacen referencia a 0 V. Control de corriente (carga 100 Ω). Salida de valor real (resistencia total máx. de los aparatos postconectados < 300 Ω).
- 3) La tensión de servicio debe asegurarse con un fusible externo M 2,5 A. Para garantizar la CEM, el conector debe conectarse mediante un cable blindado.

## Curva característica y ocupación de conectores para el control de tensión con salida de valor real



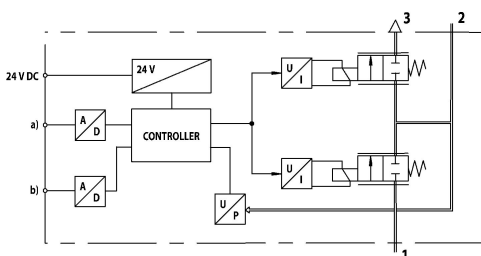
- 1) tensión de alimentación
- 2) El valor real (pin 4) y el valor nominal (pin 2) se refieren a 0 V. Con la tensión de alimentación desconectada, la entrada de tensión pasará a tener alta impedancia. Resistencia de entrada con tensión de alimentación: 1 MΩ Salida de tensión (valor real): carga externa 10 kΩ 3) La tensión de servicio debe asegurarse con un fusible externo M 2,5 A. Para garantizar la CEM, el conector debe conectarse mediante un cable blindado.

## Curva característica y ocupación de conectores para el control de potenciómetro sin salida de valor real



- 1) tensión de alimentación
- 2) El valor nominal (pin 2) se refiere a 0 V. Con la tensión de alimentación desconectada, la entrada de tensión pasará a tener alta impedancia. Resistencia de entrada con tensión de alimentación: 1 MΩ 3) La tensión de servicio debe asegurarse con un fusible externo M 2,5 A. Para garantizar la CEM, el conector debe conectarse mediante un cable blindado.

## esquema de funcionamiento



a) Entrada de valor nominal b) Salida de valor real La válvula reguladora de presión E/P modula una presión de acuerdo con un valor nominal eléctrico analógico.

- 1) Presión de funcionamiento
- 2) Presión de trabajo
- 3) Escape