

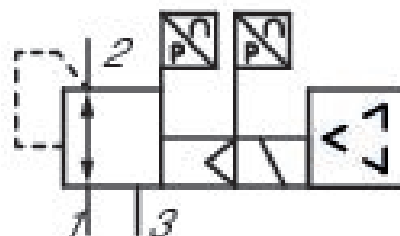
比例圧力調整器シリーズEV03

R414009025

製品情報

AVENTICS EV03 シリーズ E/P 圧カレギュレータ

- AVENTICS EV03 シリーズは、圧力調整をあまり必要としないアプリケーションに最適です。パイロットバルブの間接制御原理に従って機能します。電力損失、つまり不具合が生じた場合、メインバルブから気体が流出したとしても、パイロット容積内の圧力によって機械的な圧力制御が維持されます。EV03は、設定値がたまにしか変化しない静的な状態に最適です。このバルブの重要な特徴は、非常に低いエネルギー消費です。AV03 または AV05 バルブマニホールドに取り付けて、配線、配管、スペース要件を最小限に抑えることができます。



技術データ

制御

アナログ

機能

圧力維持

ケーブルソケット付き基本弁

基本弁 ベースプレートなし

レギュレーション範囲 min.

0.5 bar

レギュレーション範囲 max.

6 bar

作動圧力 (最小)

0 bar

作動圧力の最大値

11 bar

ヒステリシス

< 0,05 bar

反復精度

< 0,04 bar

中間

圧縮空気

定格吐出 Qn

550 l/min

最少周囲温度

-10 °C

最高周囲温度	60 °C
最小の媒体温度	-10 °C
最大の媒体温度	60 °C
作動電圧 DC	24 V
電流入力 最大	120 mA
保護タイプ	IP65
表示	LED
許容高調波度	5%
最大粒子サイズ	40 µm
圧縮空気のオイル含有量 最小	0 mg/m ³
圧縮空気のオイル含有量 最大	5 mg/m ³
型式	シート弁
取付け位置	任意
圧縮空気 ポート 入力	G 1/4
圧縮空気ポート 出力	G 1/4
圧縮空気ポート 排気	G 1/4
電気接続 サイズ	M12
電気接続 極数	5極
電気接続 コーディング	A - コード化
実際値	0 ... 10 V
目標値入力	0 ... 10 V
制御空気排気	制御空気の収集排気付き
ブランチ	産業
重量	0.21 kg

材質

材質 ハウジング	ポリアリルアミド
材質 ガスケット	ニトリル・ブタディエンゴム
マテリアル番号	R414009025

技術情報

定格吐出 Qn 作動圧力 7 bar の場合、二次圧力 6 bar および $\Delta p = 0.2$ bar の場合

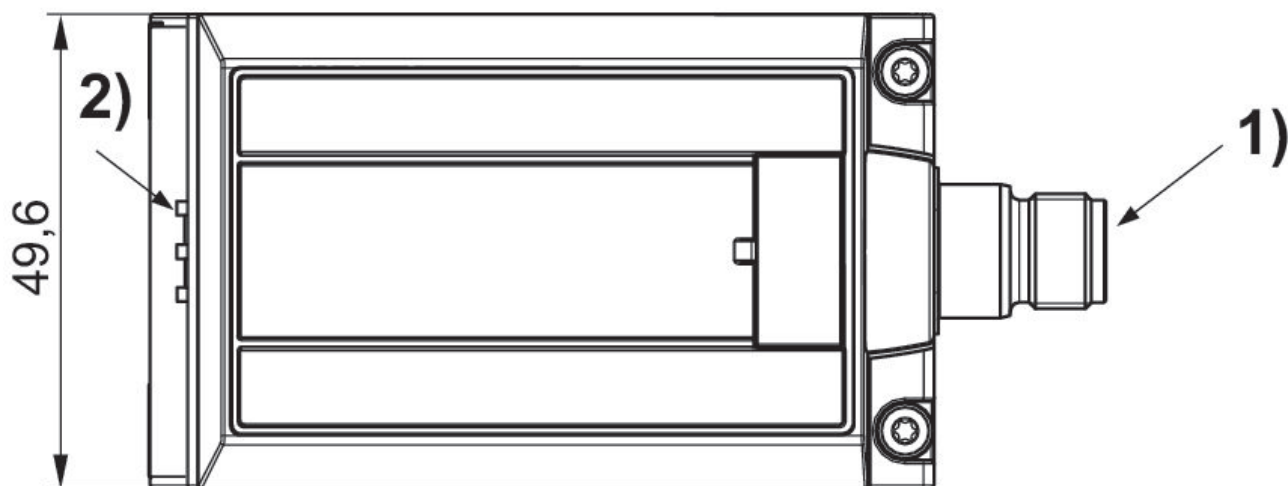
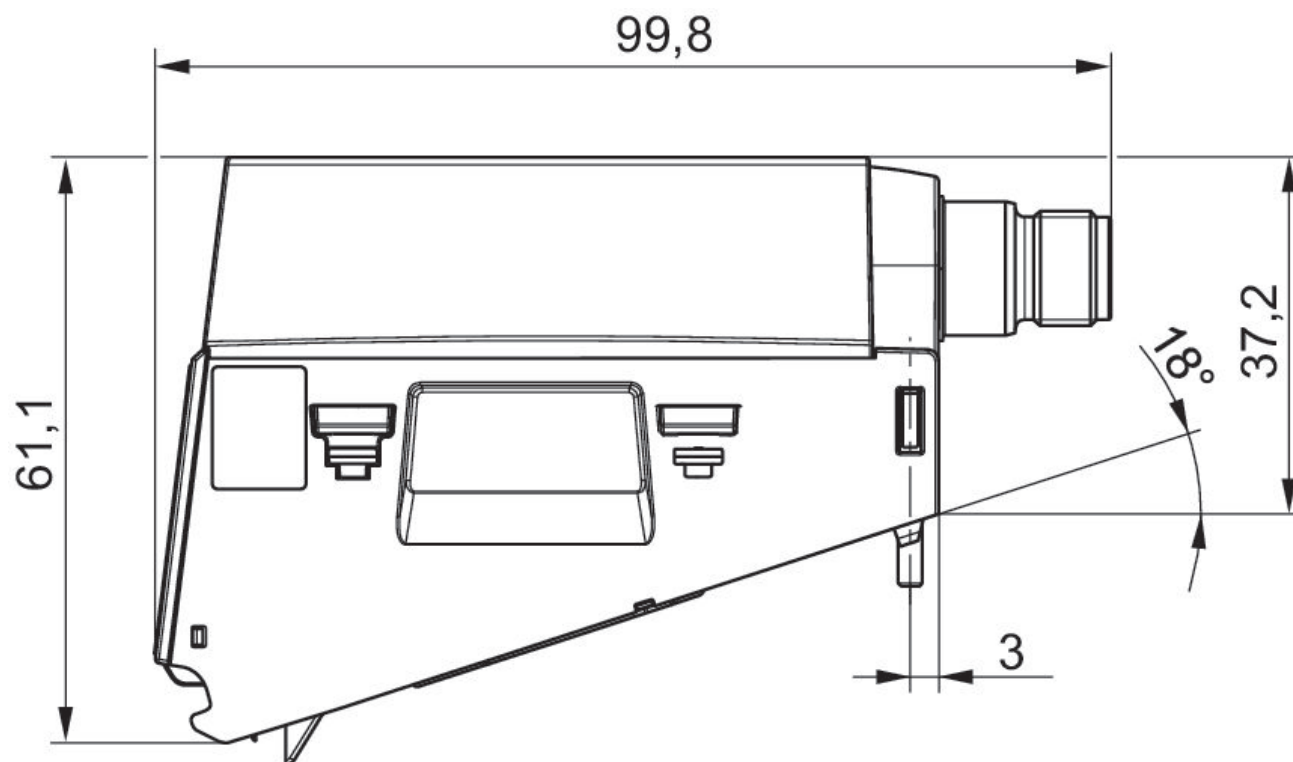
最小制御圧力に従ってください。従わない場合、切り換えに不備が発生し、弁が正しく機能しないおそれがあります！

圧力露点は、環境温度および媒体温度を最低 15 °C 下回る必要があります。最高温度は 3 °C です。

圧縮空気のオイル含有量は、寿命全体をとおして一定である必要があります。

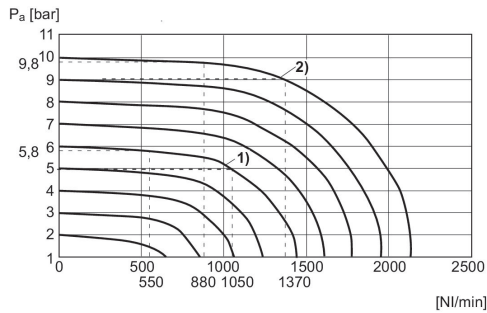
AVENTICS が承認するオイルのみをお使いください。詳細は、「技術情報」という文書をご覧ください (<https://www.emerson.com/en-us/support> にございます)。

寸法



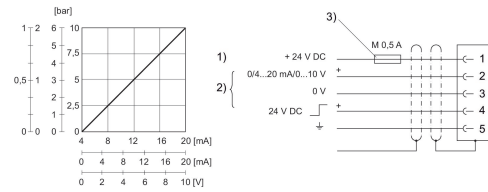
- 1) プラグ M12x1 用接続
- 2) 状況表示 LED

流量特性曲線



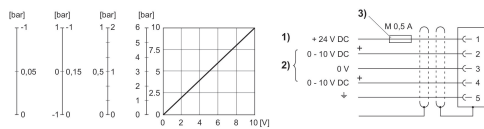
- 1) $P_v = [9] \text{ bar}$
2) $P_v = [11] \text{ bar}$
 $P_v = \text{供給圧力}$
 $P_a = \text{作動圧力}$
 $P_v = P_a + 1$

切換出力付電流/電圧制御の特性とプラグ割り当て



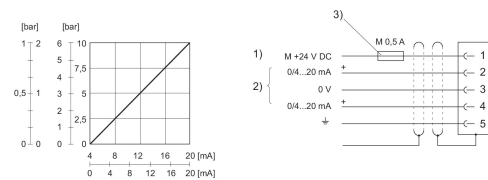
- 1) 作動電圧
2) 目標値(ピン2)と切換出力(ピン4)は0Vに関連します。応答信号
3) 動作電圧は外部のM 0.5 Aヒューズで保護されていなければなりません。

Fig. 2 実際値出力付電圧制御の特性とプラグ割り当て



- 1) 供給電圧 2) 実際値(ピン4)と目標値(ピン2)は0Vに関連します。目標値出力の最小負荷抵抗 = 1 kΩ。3) 動作電圧は外部ヒューズ M 0.5 A で保護しなければなりません。EMCを確実にするために、プラグはシールドケーブルで接続します。

実際値出力付電流制御の特性とプラグ配置



- 1) 電圧供給
2) 実際値(ピン4)と目標値(ピン2)は0Vに関連します(ピン3)。目標値入力(オーム負荷 100 Ω)、実際値出力: 外部オーム負荷 < 300 Ω。電力供給がオフの場合、目標値入力の電気抵抗が高いです。
3) 電力供給は外部のヒューズ M 0.5 A で保護されていなければなりません。EMCを確実にするために、プラグはシールドケーブルで接続します。