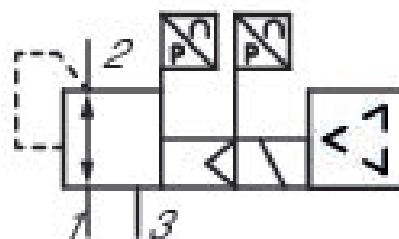


# Régulateur de pression proportionnel, série EV03

## R414009025

Informations sur le produit  
Régulateurs de pression électropneumatiques  
AVENTICS série EV03

- La série EV03 d'AVENTICS est parfaite pour les applications nécessitant des ajustements de pression peu fréquents. Elle fonctionne selon le principe de la régulation indirecte avec des distributeurs pilotes. En cas de perte d'alimentation et donc de défaut de la régulation électrique, la régulation de pression mécanique est maintenue par la pression dans les volumes pilotes même si l'air s'échappe du distributeur principal. La série EV03 est optimale pour des conditions statiques avec des modifications seulement occasionnelles des valeurs de consigne. Une caractéristique clé de cette série est sa consommation d'énergie extrêmement faible. Elle peut être montée sur des îlots de distribution AV03 ou AV05 pour minimiser les exigences de câblage, de plomberie et d'espace.



## Données techniques

Commande	analogue
Fonction	A maintien de pression
Distributeur de base avec connecteur électrique	Distributeur de base sans embase
Plage de réglage de la pression min.	0.5 bar
Plage de réglage de la pression max.	6 bar
Pression de service min.	0 bar
Pression de service maxi	11 bar
Hystérèse	< 0,05 bar
Répétabilité	< 0,04 bar
Fluide	Air comprimé

Débit nominal Qn	550 l/min
Température ambiante min.	-10 °C
Température ambiante max.	60 °C
Température min. du fluide	-10 °C
Température max. du fluide	60 °C
Tension de service CC	24 V
Courant absorbé maxi	120 mA
Indice de protection	IP65
Plage d'affichage	LED
Ondulation autorisée	5%
Taille de particule max.	40 µm
Teneur en huile de l'air comprimé min.	0 mg/m <sup>3</sup>
Teneur en huile de l'air comprimé Maxi.	5 mg/m <sup>3</sup>
Type de construction	Distributeur à clapet
Position de montage	Indifférent
Entrée raccord d'air comprimé	G 1/4
Sortie raccord d'air comprimé	G 1/4
Raccord d'air comprimé échappement	G 1/4
Raccordement électrique, taille	M12
Raccordement électrique, Nombre de pôles	à 5 pôles
Raccordement électrique, codage	Codage A
Sortie valeur réelle	0 ... 10 V
Entrée valeur consigne	0 ... 10 V
Air pilote échappement	Avec échappement collecté de l'air de pilotage
Secteur	Industrie
Poids	0.21 kg

## Matériau

Matériau boîtiers	Polyarylamide (PARA)
Matériau joints	Caoutchouc nitrile-butadiène
Référence	R414009025

## Informations techniques

Débit nominal  $Q_n$  pour une pression de service de 7 bar, pour une pression secondaire de 6 bar et  $\Delta p = 0,2$  bar

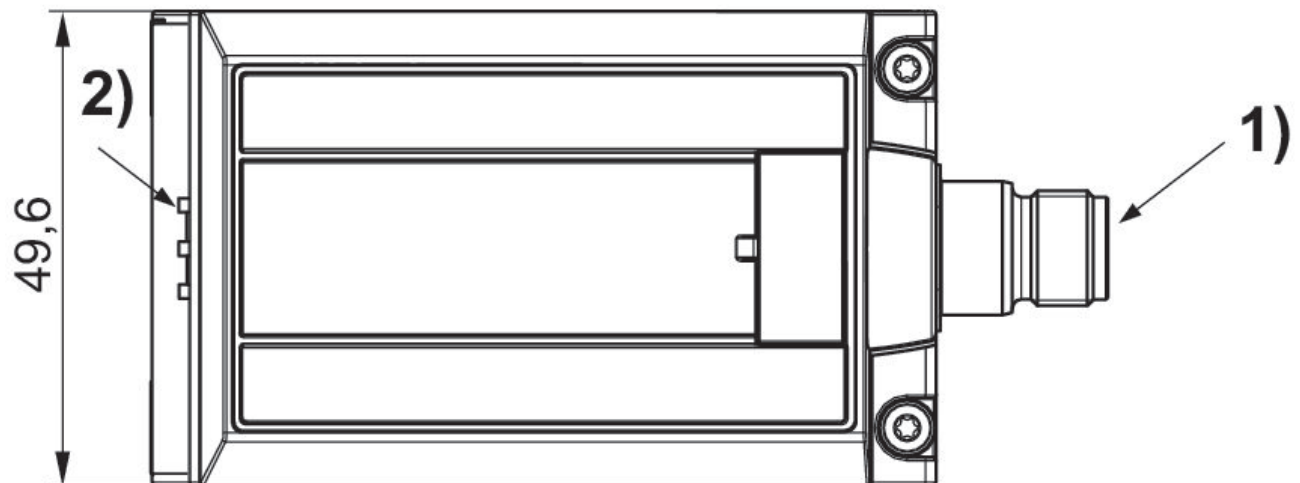
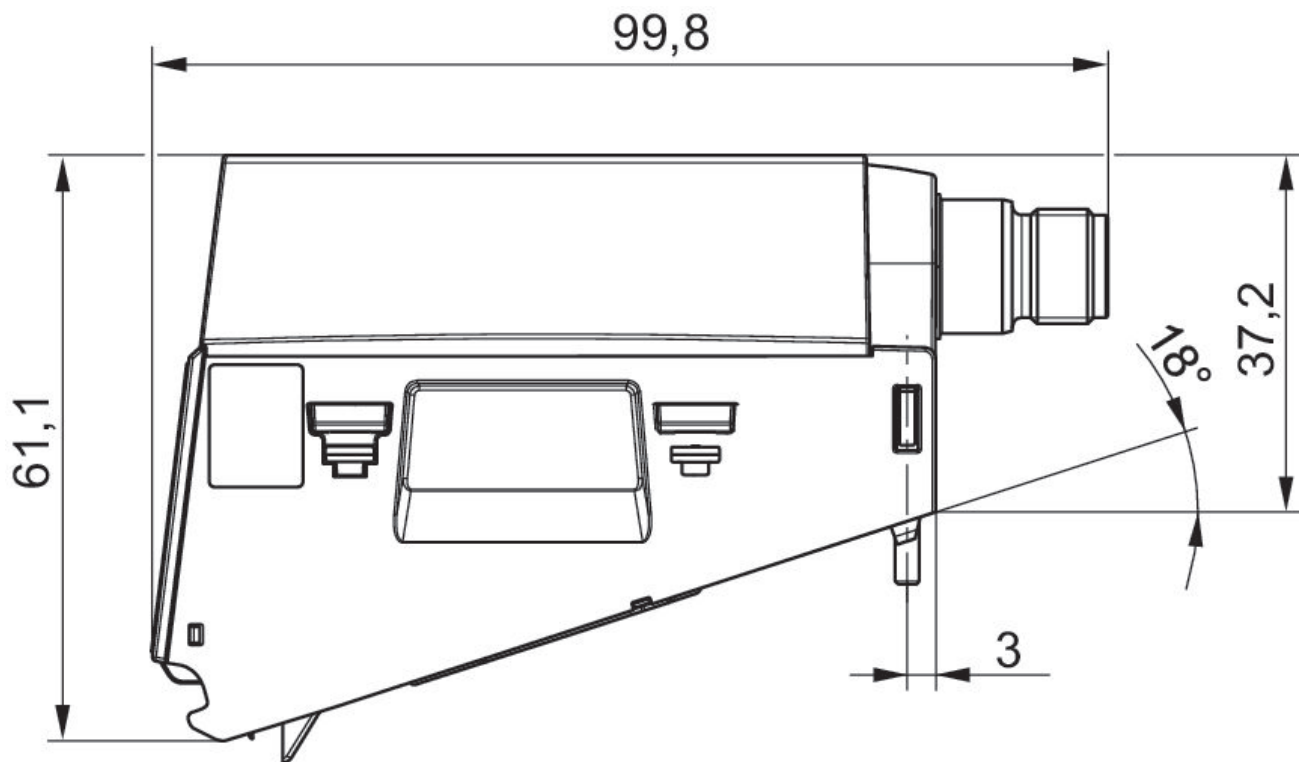
La pression de pilotage minimale min. doit être respectée, sans quoi des commutations intempestives et, le cas échéant, une panne des distributeurs sont susceptibles de se produire !

Le point de rosée sous pression doit se situer à au moins 15 °C sous la température ambiante et la température du fluide et peut atteindre max. 3 °C .

La teneur en huile de l'air comprimé doit rester constante tout au long de la durée de vie.

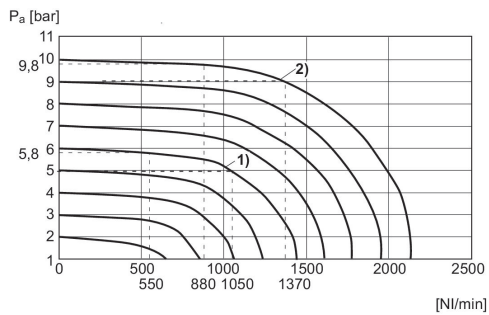
Exclusivement utiliser des huiles autorisées par AVENTICS. Pour de plus amples informations, se reporter au document « Informations techniques » (disponible dans le <https://www.emerson.com/en-us/support>).

## Dimensions



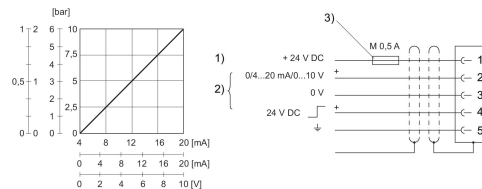
- 1) Orifice pour connecteur M12x1  
2) LED d'affichage du statut

## Courbe caractéristique de débit



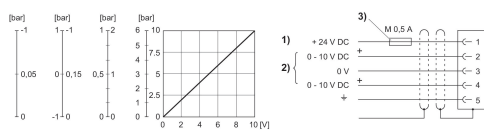
- 1)  $P_v = [[7] \text{ bar}]$
- 2)  $P_v = [[11] \text{ bar}]$
- $P_v$  = Pression d'alimentation
- $P_a$  = Pression de service
- $P_v = P_a + 1$

## Courbe caractéristique et affectation des broches de la commande électrique et de tension avec sortie de commutation



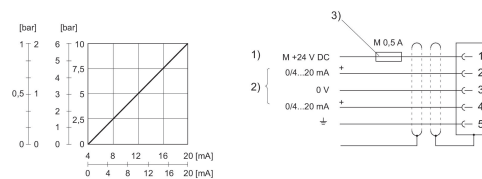
- 1) Tension de service des équipements
- 2) La valeur consigne (broche 2) et la sortie de commutation (broche 4) se réfèrent à 0 V. Signal de validation
- 3) La tension de service doit être protégée par un fusible externe M 0,5 A.

## Fig. 2 Courbe caractéristique et affectation des broches de la commande de tension avec sortie valeur réelle



- 1) Tension d'alimentation
- 2) La valeur réelle (broche 4) et la valeur consigne (broche 2) se réfèrent à 0 V. Résistance de charge min. de la sortie valeur consigne = 1 kΩ.
- 3) La tension de service doit être protégée par un fusible externe M 0,5 A. Afin de garantir la CEM, le connecteur doit être raccordé à l'aide d'un câble blindé.

## Courbe caractéristique et affectation des broches de la commande électrique avec sortie valeur réelle



- 1) Alimentation électrique
- 2) La valeur réelle (broche 4) et la valeur consigne (broche 2) se réfèrent à 0 V (broche 3). Valeur consigne d'entrée (charge 100 Ω), valeur réelle de sortie : charge externe < 300 Ω. En cas d'alimentation électrique éteinte, l'entrée de la valeur consigne en ohms est très élevée.
- 3) L'alimentation électrique doit être protégée par un fusible externe M 0,5 A. Afin de garantir la CEM, le connecteur doit être raccordé à l'aide d'un câble blindé.