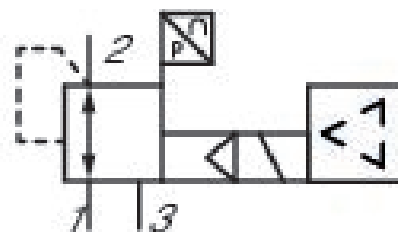


Valvola riduttrice di pressione proporzionale serie EV03

R414009018

Informazioni sul prodotto
Regolatori di pressione E/P serie EV03
AVENTICS

■ I prodotti serie EV03 AVENTICS sono ideali per le applicazioni che richiedono regolazioni occasionali della pressione. Funzionano in base al principio della regolazione indiretta con valvole pilota. In caso di interruzione dell'alimentazione e conseguente guasto della regolazione elettrica, la regolazione della pressione meccanica viene mantenuta dalla pressione nei volumi di pilotaggio, anche se l'aria fuoriesce dalla valvola principale. I prodotti serie EV03 sono perfetti per le condizioni statiche con modifiche solo occasionali dei punti di regolazione. Una caratteristica chiave di queste valvole è il consumo energetico estremamente basso. Esse possono essere montate su valvole manifold AV03 o AV05 per limitare il più possibile il cablaggio elettrico, le tubazioni idrauliche e lo spazio necessario.



Dati tecnici

comando

Analogico

Funzione

Pressurizzante

valvola base con connettore

valvola base senza piastra base

Campo di regolazione della temperatura min.

0,5 bar

Campo di regolazione della temperatura max.

10 bar

Pressione di esercizio min.

0 bar

Pressione di esercizio max

11 bar

Isteresi

< 0,2 bar

Ripetibilità

< 0,18 bar

Fluido

Aria compressa

Portata nominale Qn	550 l/min
Temperatura ambiente min.	-10 °C
Temperatura ambiente max.	60 °C
Temperatura del fluido min.	-10 °C
Temperatura del fluido max.	60 °C
Tensione di esercizio DC	24 V
Assorbimento di corrente max.	120 mA
Tipo di protezione	IP65
Indicazione	LED
Distorsione armonica consentita	5%
Dimensione max. particella	40 µm
Contenuto di olio dell'aria compressa min.	0 mg/m ³
Contenuto di olio dell'aria compressa max.	5 mg/m ³
Tipo	valvola a magnete
Posizione di montaggio	A piacere
Attacco aria compressa ingresso	G 1/4
attacco aria compressa uscita	G 1/4
scarico raccordo aria compressa	G 1/4
Attacco elettrico taglia	M12
Conexión eléctrica numero poli	a 5 poli
Attacco elettrico codifica	Con codifica A
Uscita valore effettivo	0 ... 10 V
Ingresso valore nominale	0 ... 10 V
Scarico dell'aria di pilotaggio	con scarico in blocco dell'aria di pilotaggio
Settore	Industria
Peso	0.21 kg

Materiale

Materiale corpo	Poliarilammide
Materiale guarnizioni	Gomma nitrile-butadiene
Codice	R414009018

Informazioni tecniche

portata nominale Q_n con pressione d'esercizio 7 bar, con pressione secondaria a 6 bar e $\Delta p = 0,2$ bar

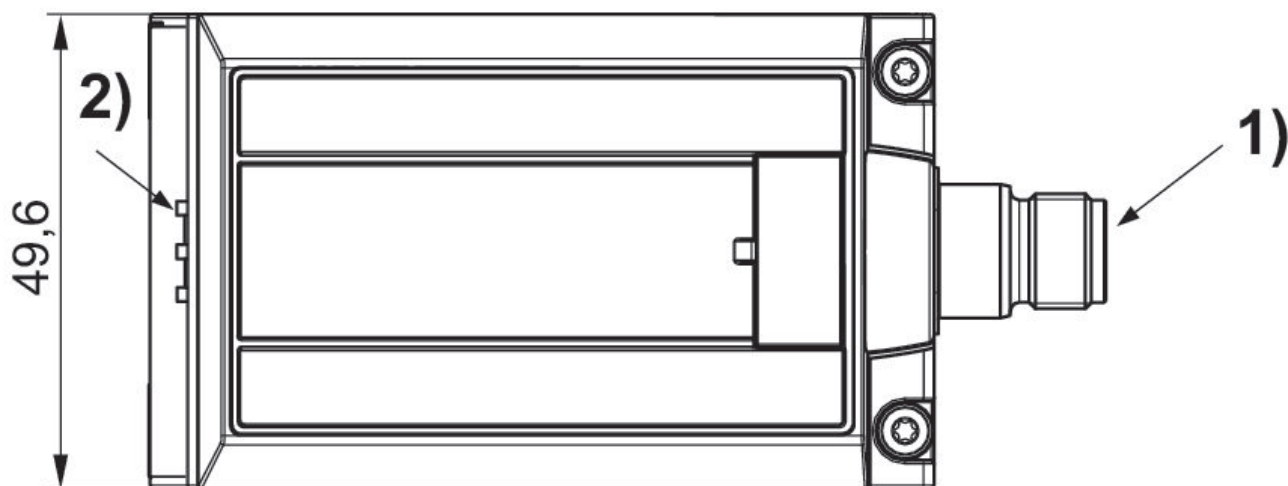
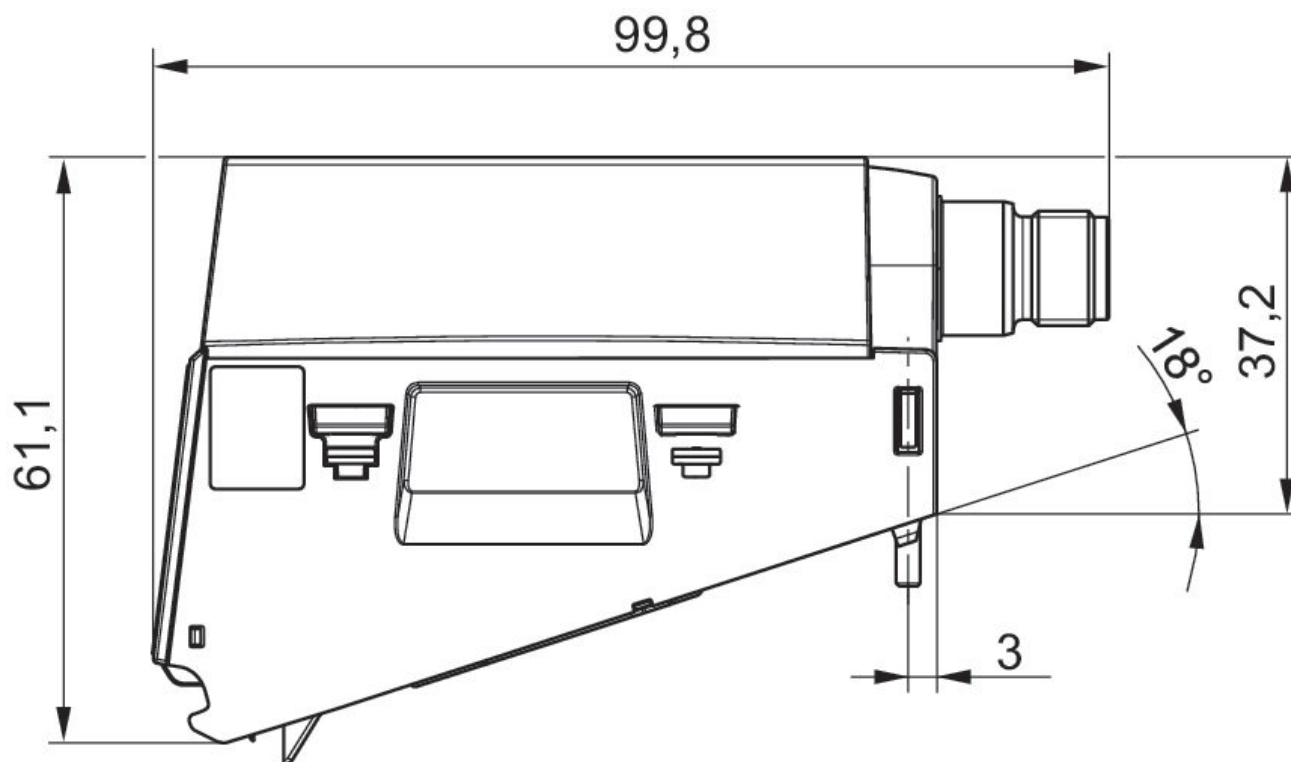
Non è consentito non raggiungere la pressione di pilotaggio min., poiché altrimenti è possibile che si verifichino commutazioni errate ed eventualmente guasti alle valvole!

Il punto di rugiada in pressione deve essere inferiore alla temperatura ambiente e a quella del fluido di almeno 15 °C e non superare il valore di 3 °C .

Il contenuto di olio dell'aria compressa deve rimanere costante per tutta la durata.

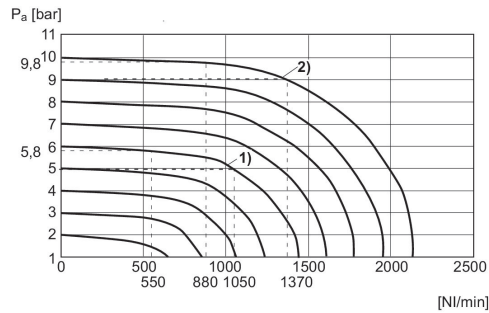
Utilizzare esclusivamente oli omologati da AVENTICS. Per maggiori informazioni consultare il documento "Informazioni tecniche" (disponibile nel <https://www.emerson.com/en-us/support>).

Dimensioni



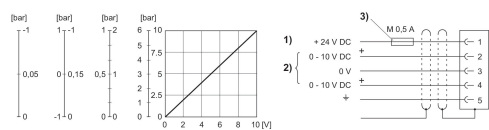
- 1) Attacco per connettore M12x1
2) Indicatore di stato LED

Curva caratteristica di portata



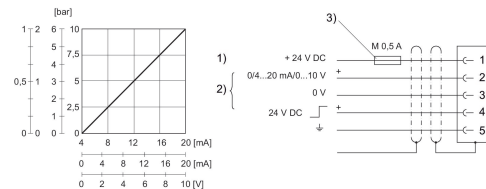
- 1) $P_v = [7]$ bar
2) $P_v = [11]$ bar
 P_v = pressione di alimentazione
 P_a = Pressione d'esercizio
 $P_v = P_a + 1$

Fig. 2
Caratteristica e occupazione connettori per pilotaggio a tensione con uscita del valore effettivo



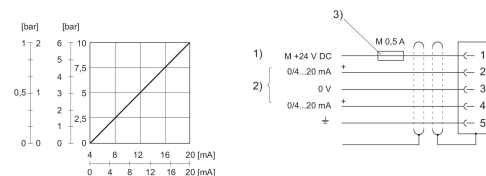
- 1) Tensione di alimentazione 2) Valore effettivo (pin 4) e valore nominale (pin 2) si riferiscono a 0 V. Resistenza di carico min. dell'uscita del valore nominale = 1 k Ω .
3) La tensione di esercizio deve essere protetta con un fusibile esterno M 0,5 A.
Per garantire la compatibilità elettromagnetica, il connettore deve essere collegato tramite un cavo schermato.

Caratteristica e occupazione connettori per pilotaggio a tensione e a corrente con uscita di commutazione



- 1) Tensione di esercizio
2) valore nominale (pin 2) ed uscita di commutazione (pin 4) si relazionano a 0 V. Segnale di riscontro
3) La tensione di esercizio deve essere protetta con un fusibile esterno M 0,5 A.

Caratteristica e occupazione connettori per pilotaggio a corrente con uscita del valore effettivo



- 1) alimentazione di tensione
2) Valore effettivo (pin 4) e valore nominale (pin 2) si riferiscono a 0 V (pin 3). Ingresso valore nominale (carico 100 Ω), uscita valore effettivo: carico esterno < 300 Ω . Con alimentazione di tensione disattivata, l'ingresso valore nominale ha un alto valore ohmico.
3) L'alimentazione di tensione deve essere protetta con un fusibile esterno M 0,5 A. Per garantire la compatibilità elettromagnetica, il connettore deve essere collegato tramite un cavo schermato.