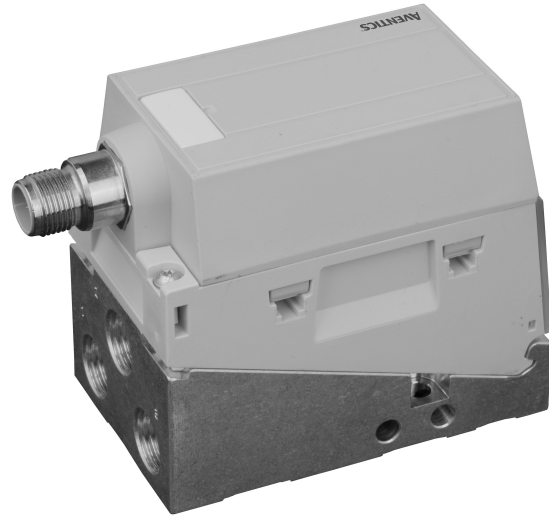
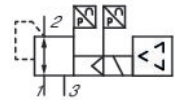


- Hoher Durchfluss bei kompakten Abmessungen
- Leicht zu montieren
- Geringes Gewicht
- Konfiguration verfügbar
- Unterschiedliche elektrische Ansteuerung möglich
- Analoge oder E/A-Link-Steuerung
- Montage auf Standard-Ventilblöcken AV03 und AV05 (AVENTICS Serie AV-EP) möglich



AVENTICS Serie EV03 E/P Druckregler

Die AVENTICS Serie EV03 ist optimal für Anwendungen ausgelegt, die unregelmäßige Druckeinstellungen erfordern. Sie arbeitet nach dem Prinzip der indirekten Regelung mit Vorsteuerventilen. Im Falle eines Spannungsabfalls und damit einhergehender Ausfälle der elektrischen Ansteuerung wird die mechanische Druckregelung durch den Druck in den Pilotvolumen aufrechterhalten, auch wenn Luft aus dem Hauptventil entweicht. Die Serie EV03 eignet sich optimal für statische Bedingungen, in denen nur gelegentlich der Sollwert verändert wird. Wesentliches Merkmal des Ventils ist sein enorm geringer Energieverbrauch. Es kann auf Ventilblöcke AV03 oder AV05 montiert werden und spart so den Aufwand der Verdrahtung, Anschlüsse und Platz.



Technische Daten

Bauart

Archivprodukt: Nicht für Neukonstruktion verwenden!

Ansteuerung

analog

Funktion

Druckhaltend

Ausstattung Basisventil

Basisventil mit Grundplatte

Druckregelbereich min.

0.5 bar

Druckregelbereich max.

10 bar

Betriebsdruck min.

0 bar

Betriebsdruck max.

11 bar

Hysterese

< 0,05 bar

Wiederholgenauigkeit

< 0,04 bar

Medium

Druckluft

Nenndurchfluss Qn

550 l/min

Umgebungstemperatur min.

-10 °C

Umgebungstemperatur max.

60 °C

Mediumstemperatur min.

-10 °C

Mediumstemperatur max.

60 °C

Betriebsspannung DC

24 V

Stromaufnahme max.

120 mA

Schutzart

IP65

Anzeige	LED
Zulässige Oberwelligkeit	5%
Max. Partikelgröße	40 µm
Ölgehalt der Druckluft min.	0 mg/m ³
Ölgehalt der Druckluft max.	5 mg/m ³
Bauart	Sitzventil
Druckluftanschluss Eingang	G 1/4
Druckluftanschluss Ausgang	G 1/4
Druckluftanschluss Entlüftung	G 1/4
Elektrischer Anschluss Größe	M12
Elektrischer Anschluss Anzahl Pole	5-polig
Elektrischer Anschluss Codierung	A-codiert
Istwertausgang	0 ... 20 mA
Sollwerteingang	0 ... 20 mA
Steuerluft Entlüftung	mit gesammelter Entlüftung der Steuerluft
Branche	Industrie
Gewicht	0.26 kg

Werkstoff

Werkstoff Gehäuse	Polyamid
Werkstoff Dichtungen	Nitril-Butadien-Kautschuk
Werkstoff Grundplatte	Aluminium
Materialnummer	R414008450

Technische Informationen

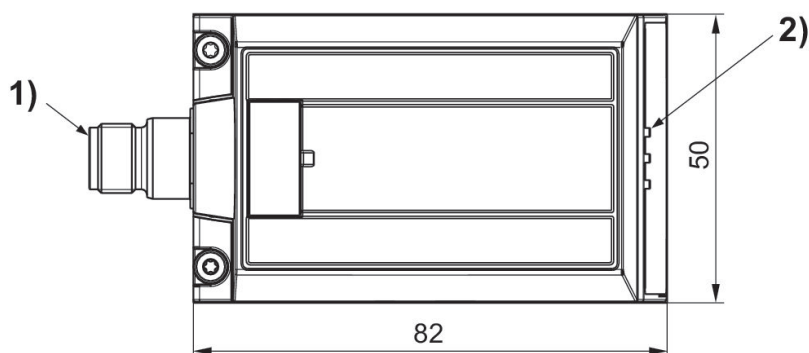
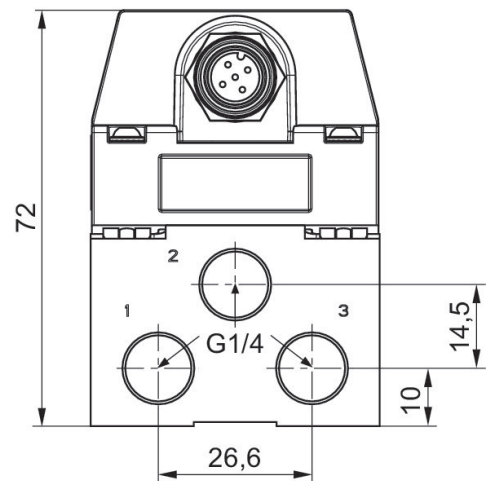
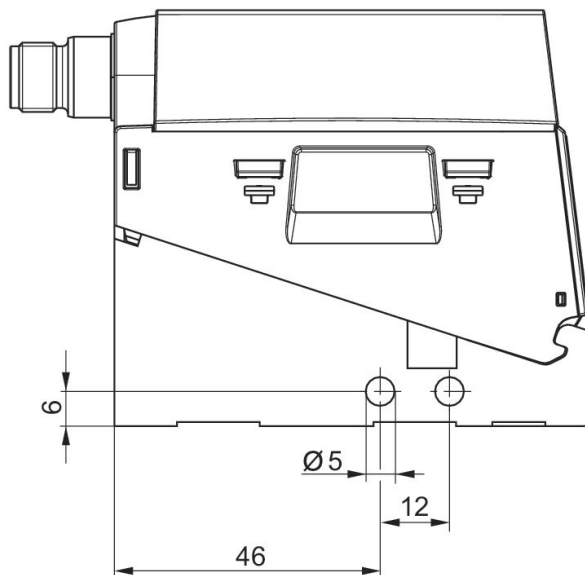
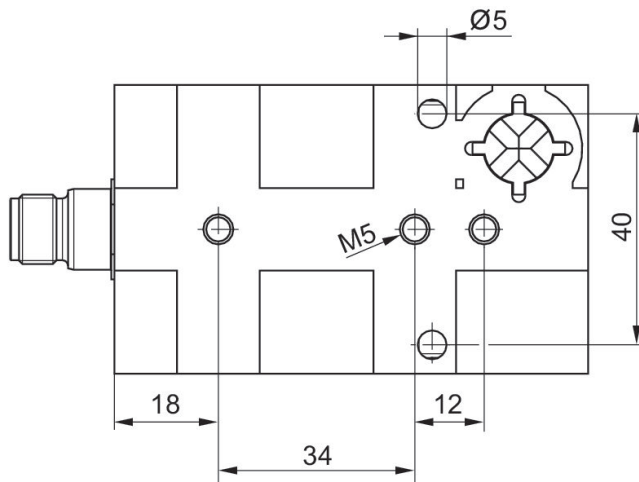
Der min. Steuerdruck darf nicht unterschritten werden, da es sonst zu Fehlschaltungen und ggf. Ventilausfall kommen kann!

Der Drucktaupunkt muss mindestens 15 °C unter der Umgebungs- und Mediumtemperatur liegen und darf max. 3 °C betragen.

Der Ölgehalt der Druckluft muss über die gesamte Lebensdauer konstant bleiben.

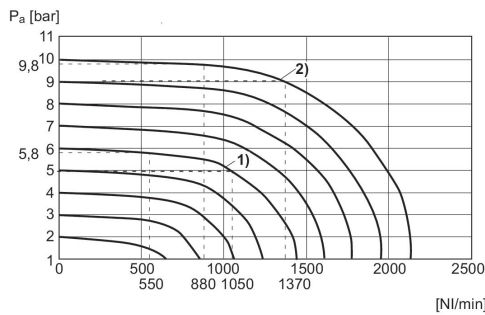
Verwenden Sie ausschließlich von AVENTICS zugelassene Öle. Weitere Informationen finden Sie im Dokument „Technische Informationen“ (erhältlich im <https://www.emerson.com/de-de/support>).

Abmessungen



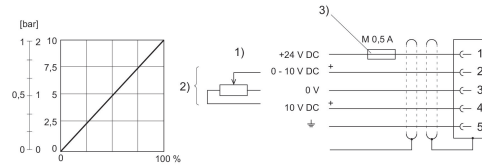
- 1) Anschluss für Stecker M12x1
- 2) Statusanzeige LED

Durchflusskennlinie



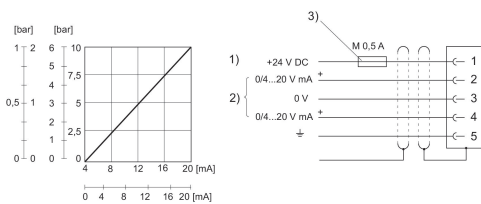
- 1) $P_v = [[7]$ bar
- 2) $P_v = [[11]$ bar
- P_v = Versorgungsdruck
- P_a = Arbeitsdruck
- $P_v = P_a + 1$

Kennlinie und Steckerbelegung für Potentiometer-Ansteuerung ohne Istwertausgang



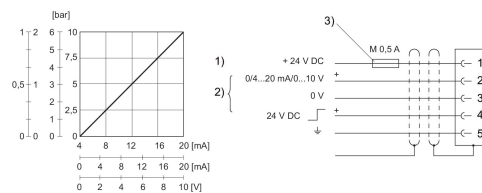
- 1) Versorgungsspannung 2) Potentiometerspeisung (Pin 4) und Sollwert (Pin 2) sind auf 0 V bezogen. Widerstand des Potentiometers min. 0-2 k Ω , max. 0-10 k Ω . 3) Die Betriebsspannung muss mit einer externen Sicherung M 0,5 A abgesichert werden. Zur Gewährleistung der EMV ist der Stecker über ein geschirmtes Kabel anzuschließen.

Kennlinie und Steckerbelegung für Strom-Ansteuerung mit Istwertausgang



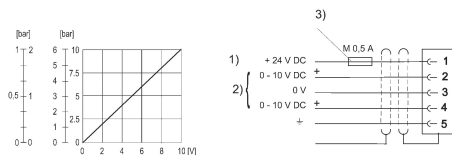
- 1) Spannungsversorgung
- 2) Istwert (Pin 4) und Sollwert (Pin 2) sind auf 0 V (Pin 3) bezogen. Sollwerteingang (Bürde 100 Ω), Istwertausgang: externe Bürde < 300 Ω . Bei ausgeschalteter Spannungsversorgung ist der Sollwerteingang hochohmig.
- 3) Die Spannungsversorgung muss mit einer externen Sicherung M 0,5 A abgesichert werden. Zur Gewährleistung der EMV ist der Stecker über ein geschirmtes Kabel anzuschließen.

Kennlinie und Steckerbelegung für Strom- und Spannungs-Ansteuerung mit Schaltausgang



- 1) Betriebsspannung
- 2) Sollwert (Pin 2) und Schaltausgang (Pin 4) sind auf 0 V bezogen. Quittierungssignal
- 3) Die Betriebsspannung muss mit einer externen Sicherung M 0,5 A abgesichert werden.

Kennlinie und Steckerbelegung für Spannungs-Ansteuerung mit Istwertausgang



- 1) Spannungsversorgung
- 2) Istwert (Pin 4) und Sollwert (Pin 2) sind auf 0 V (Pin 3) bezogen. Sollwerteingang ($R = 1$ M Ω), Istwertausgang: min. Lastwiderstand > 10 K Ω . Bei ausgeschalteter Spannungsversorgung ist der Sollwerteingang hochohmig.
- 3) Die Spannungsversorgung muss mit einer externen Sicherung M 0,5 A abgesichert werden. Zur Gewährleistung der EMV ist der Stecker über ein geschirmtes Kabel anzuschließen.