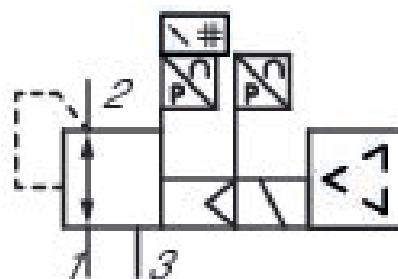
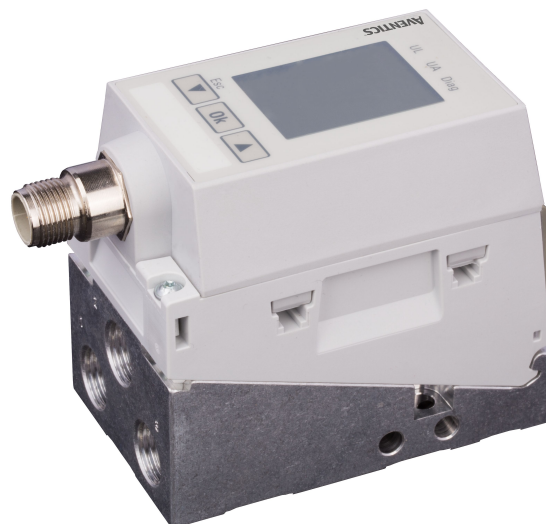


# Valvola riduttrice di pressione proporzionale serie EV03

## R414008262

Informazioni sul prodotto  
Regolatori di pressione E/P serie EV03  
AVENTICS

■ I prodotti serie EV03 AVENTICS sono ideali per le applicazioni che richiedono regolazioni occasionali della pressione. Funzionano in base al principio della regolazione indiretta con valvole pilota. In caso di interruzione dell'alimentazione e conseguente guasto della regolazione elettrica, la regolazione della pressione meccanica viene mantenuta dalla pressione nei volumi di pilotaggio, anche se l'aria fuoriesce dalla valvola principale. I prodotti serie EV03 sono perfetti per le condizioni statiche con modifiche solo occasionali dei punti di regolazione. Una caratteristica chiave di queste valvole è il consumo energetico estremamente basso. Esse possono essere montate su valvole manifold AV03 o AV05 per limitare il più possibile il cablaggio elettrico, le tubazioni idrauliche e lo spazio necessario.



### Dati tecnici

comando

Analogico

Funzione

Pressurizzante

valvola base con connettore

valvola base con piastra base

Campo di regolazione della temperatura min.

0.5 bar

Campo di regolazione della temperatura max.

10 bar

Pressione di esercizio min.

0 bar

Pressione di esercizio max

11 bar

Isteresi

< 0,05 bar

Ripetibilità

< 0,04 bar

Fluido

Aria compressa

Portata nominale Qn	550 l/min
Temperatura ambiente min.	-10 °C
Temperatura ambiente max.	60 °C
Temperatura del fluido min.	-10 °C
Temperatura del fluido max.	60 °C
Tensione di esercizio DC	24 V
Assorbimento di corrente max.	160 mA
Tipo di protezione	IP65
Indicazione	display a cristalli liquidi
Distorsione armonica consentita	5%
Dimensione max. particella	40 µm
Contenuto di olio dell'aria compressa min.	0 mg/m <sup>3</sup>
Contenuto di olio dell'aria compressa max.	5 mg/m <sup>3</sup>
Tipo	valvola a magnete
Attacco aria compressa ingresso	G 1/4
attacco aria compressa uscita	G 1/4
scarico raccordo aria compressa	G 1/4
Attacco elettrico taglia	M12
Conexión eléctrica numero poli	a 5 poli
Attacco elettrico codifica	Con codifica A
Uscita valore effettivo	4 ... 20 mA
Ingresso valore nominale	4 ... 20 mA
Scarico dell'aria di pilotaggio	con scarico in blocco dell'aria di pilotaggio
Settore	Industria
Peso	0.27 kg

## Materiale

Materiale corpo	Poliammide
Materiale guarnizioni	Gomma nitrile-butadiene
Materiale piastra base	Alluminio
Codice	R414008262

## Informazioni tecniche

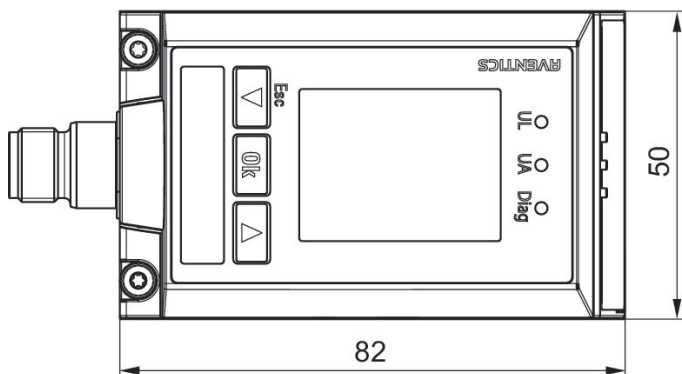
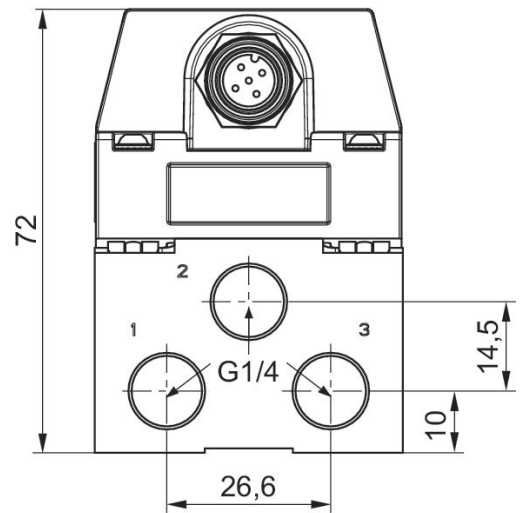
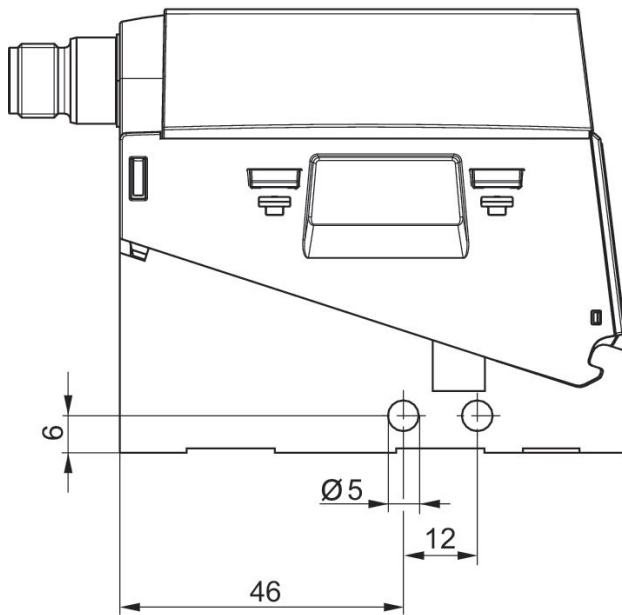
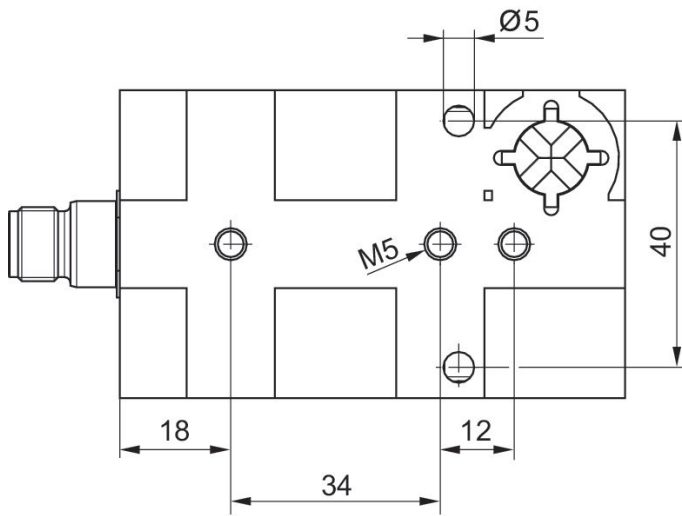
Non è consentito non raggiungere la pressione di pilotaggio min., poiché altrimenti è possibile che si verifichino commutazioni errate ed eventualmente guasti alle valvole!

Il punto di rugiada in pressione deve essere inferiore alla temperatura ambiente e a quella del fluido di almeno 15 °C e non superare il valore di 3 °C .

Il contenuto di olio dell'aria compressa deve rimanere costante per tutta la durata.

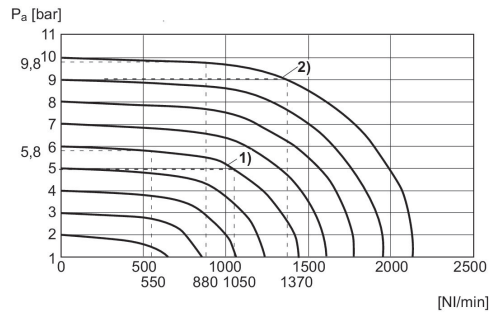
Utilizzare esclusivamente oli omologati da AVENTICS. Per maggiori informazioni consultare il documento "Informazioni tecniche" (disponibile nel <https://www.emerson.com/en-us/support>).

## Dimensioni



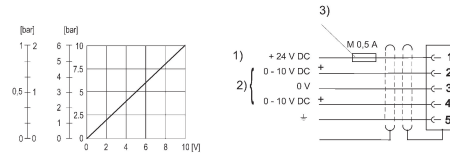
Attacco per connettore M12x1

## Curva caratteristica di portata



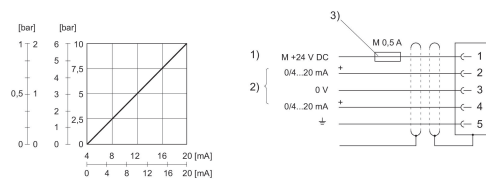
- 1)  $P_v = [7]$  bar  
2)  $P_v = [11]$  bar  
 $P_v$  = pressione di alimentazione  
 $P_a$  = Pressione d'esercizio  
 $P_v = P_a + 1$

## Caratteristica e occupazione connettori per pilotaggio a tensione con uscita del valore effettivo



- 1) alimentazione di tensione  
2) Valore effettivo (pin 4) e valore nominale (pin 2) si riferiscono a 0 V (pin 3). Ingresso valore nominale ( $R = 1 \text{ M}\Omega$ ), uscita valore effettivo: resistenza di carico min.  $> 10 \text{ K}\Omega$ . Con alimentazione di tensione disattivata, l'ingresso valore nominale ha un alto valore ohmico.  
3) L'alimentazione di tensione deve essere protetta con un fusibile esterno M 0,5 A. Per garantire la compatibilità elettromagnetica, il connettore deve essere collegato tramite un cavo schermato.

## Caratteristica e occupazione connettori per pilotaggio a corrente con uscita del valore effettivo



- 1) alimentazione di tensione  
2) Valore effettivo (pin 4) e valore nominale (pin 2) si riferiscono a 0 V (pin 3). Ingresso valore nominale (carico  $100 \Omega$ ), uscita valore effettivo: carico esterno  $< 300 \Omega$ . Con alimentazione di tensione disattivata, l'ingresso valore nominale ha un alto valore ohmico.  
3) L'alimentazione di tensione deve essere protetta con un fusibile esterno M 0,5 A. Per garantire la compatibilità elettromagnetica, il connettore deve essere collegato tramite un cavo schermato.