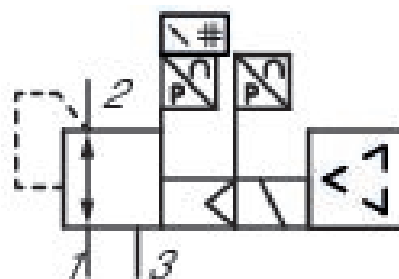
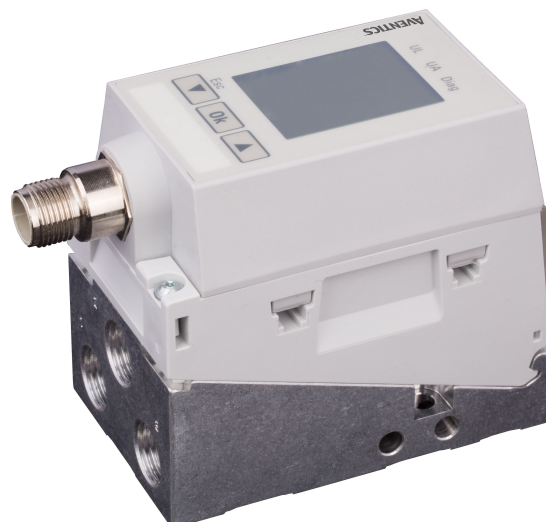


# Válvula de regulagem de pressão proporcional série EV03

## R414008247

Informações sobre produtos  
AVENTICS série EV03 E/P Reguladores de  
pressão

- AVENTICS série EV03 é ideal para aplicações que exigem ajustes de pressão pouco frequentes. Funciona de acordo com o princípio do controle indireto com válvulas piloto. No caso de uma falha elétrica e, portanto, do controle elétrico, o controle da pressão mecânica é mantido pela pressão nos volumes do piloto, mesmo se houver escape de ar na válvula principal. A EV03 é adequada para condições estáticas apenas com mudanças ocasionais no ponto de ajuste. Uma característica importante da série é o consumo de energia extremamente reduzido. Pode ser montada em blocos de válvulas AV03 ou AV05 para minimizar a fiação, o encanamento e o espaço necessários.



## Dados técnicos

comando

analógico

Função

Pressurizando

válvula de base com caixa de linha

válvula de base com placa básica

Variedade de regulagem de pressão mín.

0,5 bar

Variedade de regulagem de pressão max.

6 bar

Pressão de operação mín.

0 bar

Pressão de operação máx

11 bar

Histerese

< 0,05 bar

Precisão de repetibilidade

< 0,04 bar

Fluido

Ar comprimido

Fluxo nominal Qn	550 l/min
Temperatura ambiente mín.	-10 °C
Temperatura ambiente máx.	60 °C
Temperatura mín. do#fluido.	-10 °C
Temperatura máx. do#fluido.	60 °C
Tensão de acionamento DC	24 V
Consumo de corrente máx.	160 mA
Tipo de proteção	IP65
Área de visualização	display LCD
Ondulação superior admissível	5%
Tamanho máx. da partícula	40 µm
Teor de óleo do ar comprimido min.	0 mg/m <sup>3</sup>
Teor de óleo do ar comprimido máx.	5 mg/m <sup>3</sup>
Modelo	válvula de assento
Conexão de ar comprimido entrada	G 1/4
conexão de ar comprimido saída	G 1/4
Saída de ar da conexão de ar comprimido	G 1/4
Conexão elétrica tamanho	M12
Conexão elétrica número de polos	de 5 polos
Conexão elétrica codificação	Código A
Saída de valor real	0 ... 10 V
Entrada de valor teórico	0 ... 10 V
Ar de comando exaustão de ar	com completa exaustão de ar do ar de comando
Setor	Indústria
Peso	0.27 kg

## Material

Material de caixa	Poliamida
Material de vedações	Borracha de nitrilbutadieno
Material placa básica	Alumínio
Nº de material	R414008247

## Informações técnicas

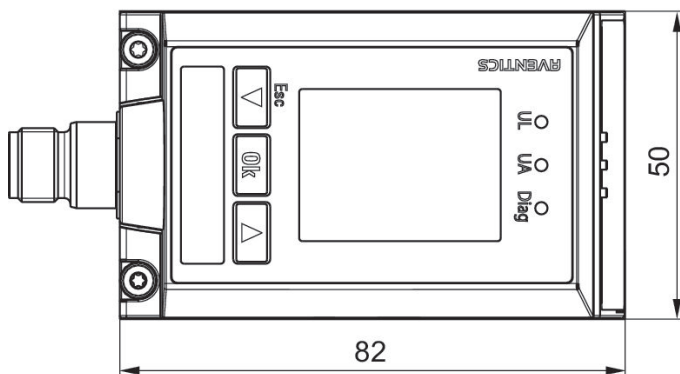
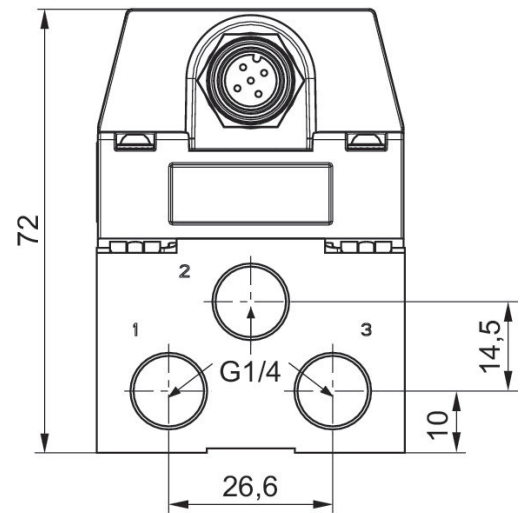
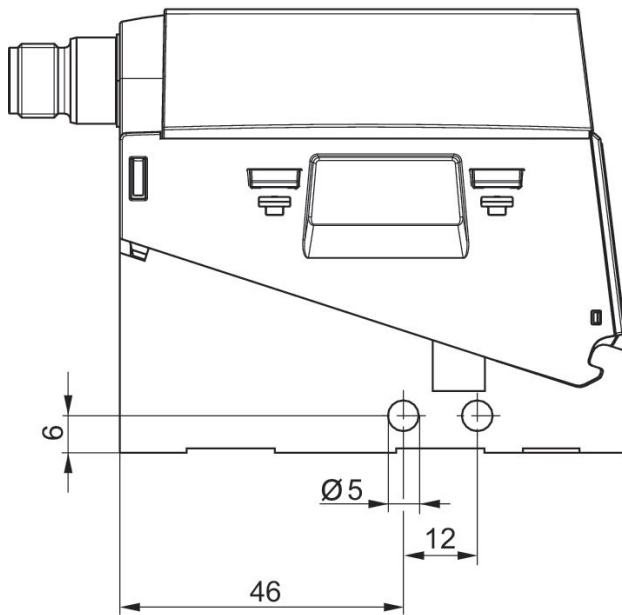
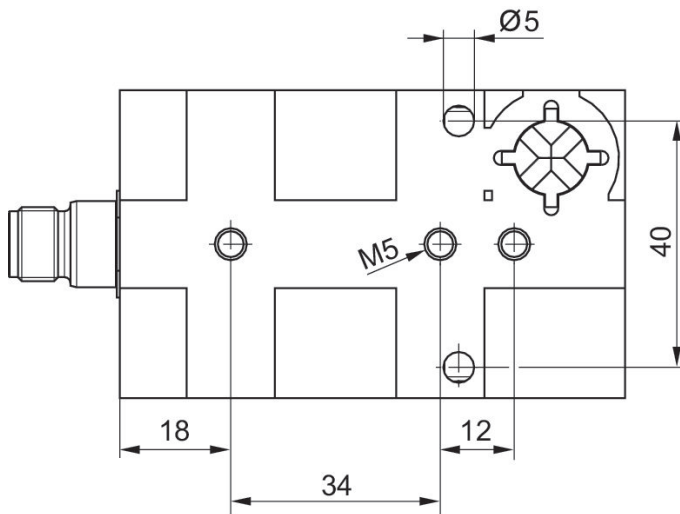
A pressão de comando mínima deve ser alcançada, caso contrário podem ser verificadas comutações incorretas e, eventualmente, falha nas válvulas!

O ponto de condensação de pressão deve ser pelo menos 15 °C abaixo da temperatura ambiente e do fluido e um máximo de 3 °C .

O teor de óleo do ar comprimido deve permanecer constante durante toda a vida útil.

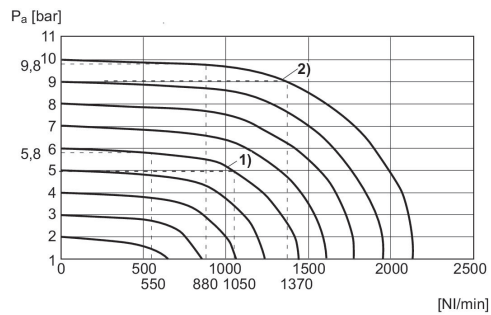
Por favor, use exclusivamente óleos autorizados pela AVENTICS. Para mais informações consulte o documento "Informações técnicas" (disponíveis no <https://www.emerson.com/en-us/support>).

## Dimensões



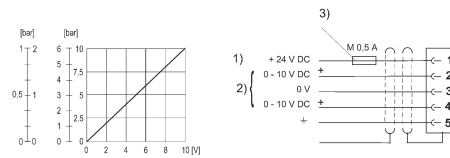
Conexão para conector M12x1

## Linha característica de fluxo



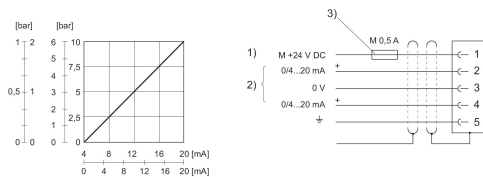
- 1)  $P_v = [[7] \text{ bar}]$   
 2)  $P_v = [[11] \text{ bar}]$   
 $P_v$  = Pressão de alimentação  
 $P_a$  = Pressão de trabalho  
 $P_v = P_a + 1$

## Linha de identificação e ocupação de conectores para comando de potenciômetro sem saída de valor real



- 1) alimentação de tensão  
 2) O valor real (pino 4) e o valor teórico (pino 2) são referentes a 0 V (pino 3). Entrada de valor teórico ( $R = 1 \text{ M}\Omega$ ). Saída de valor real: resistência à carga mín.  $> 10 \text{ K}\Omega$ . Com a alimentação de tensão desligada, a entrada de valor teórico é de alta impedância.  
 3) A alimentação de tensão deve ser protegida com um dispositivo de proteção externo M 0,5 A. Para garantia da CEM o conector deve ser conectado através de um cabo blindado.

## Linha de identificação e ocupação de conectores para comando de corrente com saída de valor real



- 1) alimentação de tensão  
 2) O valor real (Pino 4) e o valor teórico (Pino 2) são referentes a 0 V (Pino 3). Entrada de valor teórico (resistência de estabilização  $100 \Omega$ ), Saída de valor real: resistência de estabilização externa  $< 300 \Omega$ . Com a alimentação de tensão desligada, a entrada de valor teórico é de alta impedância.  
 3) A alimentação de tensão deve ser protegida com um dispositivo de proteção externo M 0,5 A. Para garantia da CEM o conector deve ser conectado através de um cabo blindado.