

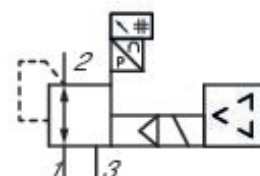
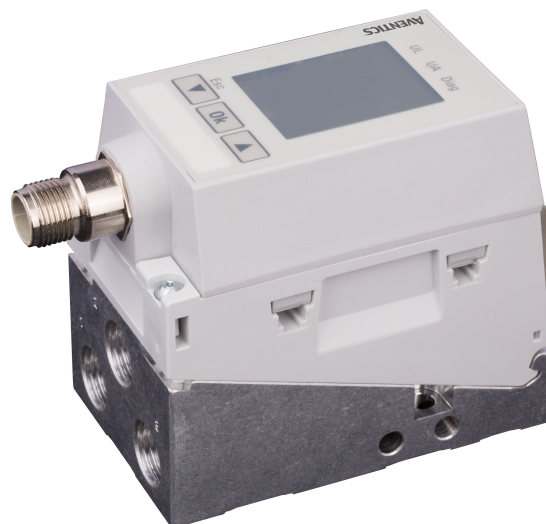
Válvula reguladora de presión proporcional serie EV03

R414008232

Información del producto

Reguladores de presión AVENTICS serie EV03

- La AVENTICS serie EV03 es ideal para aplicaciones que requieren ajustes de presión poco frecuentes. Sigue el principio de regulación indirecta con válvulas piloto. En caso de una pérdida de alimentación y, por lo tanto, de fallo de la regulación eléctrica, se mantiene la regulación mecánica de la presión mediante la presión del volumen de pilotaje previo, incluso si se producen escapes de aire en la válvula principal. La EV03 está especialmente indicada para condiciones estáticas con cambios ocasionales del valor nominal. Una característica clave de esta válvula es su bajísimo consumo energético. Puede montarse en manifolds de válvulas AV03 o AV05 para minimizar los requisitos de cableado, fontanería y espacio.



Datos técnicos

pilotaje

Función

válvula de base con conector eléctrico

Margen de regulación de presión mín.

Margen de regulación de presión max.

Presión de funcionamiento mín.

Presión de funcionamiento máx.

Histéresis

Precisión de repetición

Fluido

Caudal nominal Qn

Temperatura ambiente mín.

Analógico

Presión constante

válvula de base con placa base

0.5 bar

10 bar

0 bar

11 bar

< 0,2 bar

< [[0,18] bar]

Aire comprimido

550 l/min

-10 °C

Temperatura ambiente máx.	60 °C
Temperatura del medio mín.	-10 °C
Temperatura del medio máx.	60 °C
Tensión de servicio DC	24 V
Consumo de corriente máx.	160 mA
Tipo de protección	IP65
Indicador	pantalla LCD
Ondulación armónica admisible	5%
Tamaño de partículas máx.	40 µm
Contenido de aceite del aire comprimido mín.	0 mg/m ³
Contenido de aceite del aire comprimido máx.	5 mg/m ³
Tipo	válvula de asiento
Conexión de aire comprimido entrada	G 1/4
conexión de aire comprimido salida	G 1/4
conexión de aire comprimido escape	G 1/4
Attacco elettrico tamaño	M12
Conexión eléctrica número de polos	de 5 polos
Attacco elettrico codificación	Codificado A
Salida de valor real	4 ... 20 mA
Entrada de valor nominal	4 ... 20 mA
Escape de aire de pilotaje	con escape colectivo del aire de pilotaje
Sector	Industria
Peso	0.27 kg

Material

Material carcasa	Poliamida
Material juntas	Caucho de nitrilo butadieno
Material placa base	Aluminio
N° de material	R414008232

Información técnica

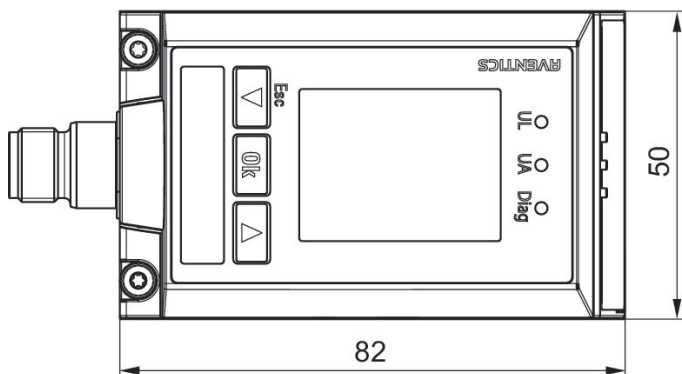
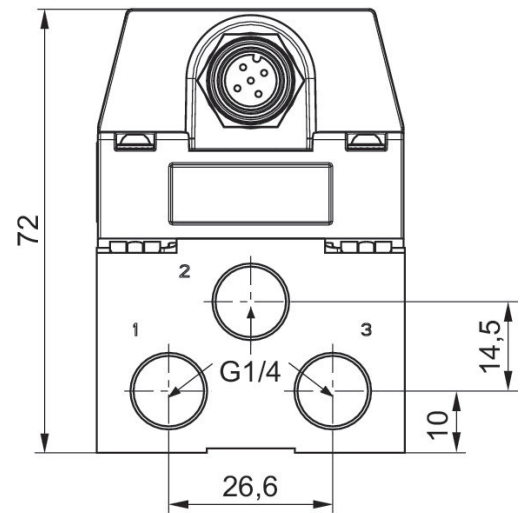
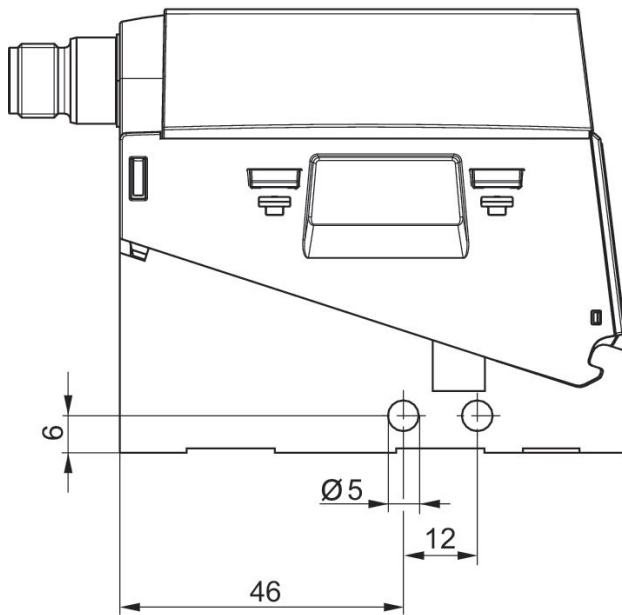
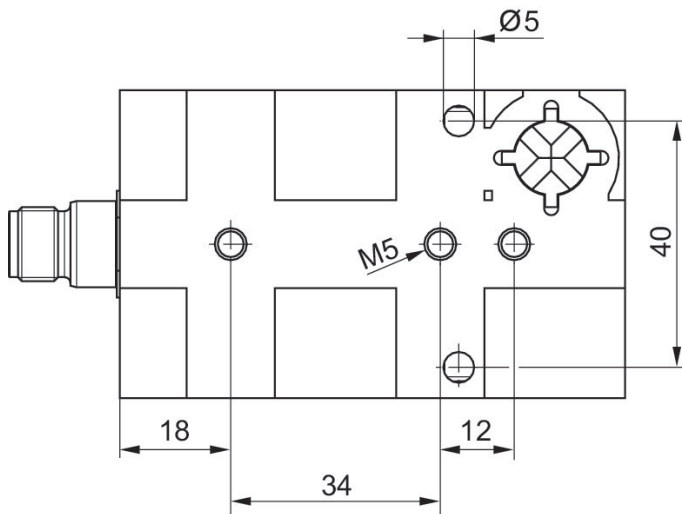
La presión de pilotaje mín. debe alcanzarse, ya que, de lo contrario, podrían producirse conexiones erróneas y, dado el caso, un fallo de válvulas.

El punto de condensación de presión se debe situar como mínimo 15 °C por debajo de la temperatura ambiental y del medio, y debe ser como máx. de 3 °C .

El contenido de aceite del aire comprimido debe permanecer constante durante toda la vida útil.

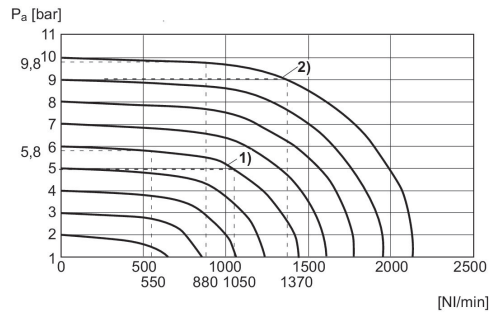
Utilice solo aceites permitidos por AVENTICS. Encontrará más información en el documento "Información técnica" (disponible en el <https://www.emerson.com/en-us/support>).

Dimensiones



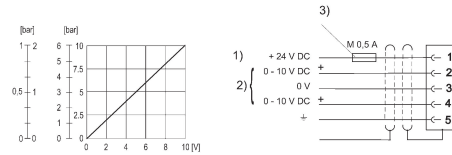
Conexión para enchufe M12x1

Curva característica de caudal



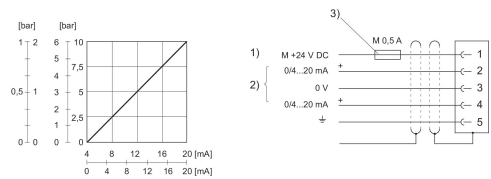
- 1) $P_v = [[7]] \text{ bar}$
 2) $P_v = [[11]] \text{ bar}$
 P_v = Presión de alimentación
 P_a = Presión de trabajo
 $P_v = P_a + 1$

Curva característica y ocupación de conectores para el control de tensión con salida de valor real



- 1) Alimentación de tensión
 2) El valor real (pin 4) y el valor nominal (pin 2) se refieren a 0 V (pin 3). Entrada de valor nominal ($R = 1 \text{ M}\Omega$), salida de valor real: mín. resistencia de carga $> 10 \text{ K}\Omega$. Con la alimentación de tensión desconectada, la entrada de valor nominal es de alta impedancia.
 3) La alimentación de tensión debe asegurarse con un fusible externo M 0,5 A. Para garantizar la CEM, el conector debe conectarse mediante un cable blindado.

Curva característica y ocupación de conectores para el control de corriente con salida de valor real



- 1) Alimentación de tensión
 2) El valor real (pin 4) y el valor nominal (pin 2) se refieren a 0 V (pin 3). Entrada de valor nominal (carga 100Ω), salida de valor real: carga externa $< 300 \Omega$. Con la alimentación de tensión desconectada, la entrada de valor nominal es de alta impedancia.
 3) La alimentación de tensión debe asegurarse con un fusible externo M 0,5 A. Para garantizar la CEM, el conector debe conectarse mediante un cable blindado.