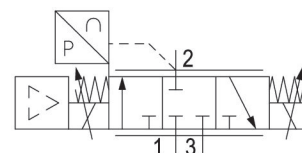
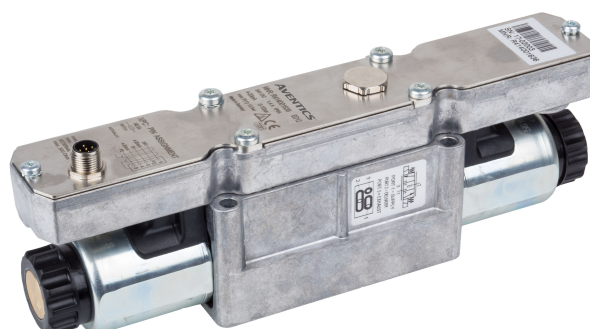


Valvola riduttrice di pressione proporzionale serie ED12

R414002867

Informazioni sul prodotto
Regolatori di pressione E/P serie ED12
AVENTICS

- I prodotti serie ED12 AVENTICS offrono una pressurizzazione proporzionale e le valvole di scarico sono controllate separatamente per consentire una regolazione dinamica nelle applicazioni più difficili.



Dati tecnici

comando	pilotaggio diretto
comando	Analogico
Funzione	Sfiatamento
Uscita valore effettivo	Analogico
Campo di regolazione della temperatura min.	0 bar
Campo di regolazione della temperatura max.	10 bar
Pressione di esercizio min.	0.5 bar
Pressione di esercizio max	12 bar
Isteresi	< 0,03 bar
Fluido	Aria compressa
Portata nominale Qn	2600 l/min
Temperatura ambiente min.	5 °C
Temperatura ambiente max.	50 °C
Temperatura del fluido min.	5 °C

Temperatura del fluido max.	50 °C
Tensione di esercizio DC	24 V
Assorbimento di corrente max.	1400 mA
Tipo di protezione	IP65
Distorsione armonica consentita	5%
Dimensione max. particella	50 µm
Contenuto di olio dell'aria compressa min.	0 mg/m ³
Contenuto di olio dell'aria compressa max.	1 mg/m ³
Tipo	valvola a magnete
Posizione di montaggio	$\alpha = 0 \dots 90^\circ \pm \beta = 0 \dots 90^\circ$
Certificati	Dichiarazione di conformità CE
Attacco elettrico taglia attacco segnale	tramite attacco segnale ingresso e uscita
attacco segnale	Connettore
attacco segnale	M12
attacco segnale	a 5 poli
Uscita valore effettivo	0 ... 10 V
Ingresso valore nominale	0 ... 10 V
Settore	Industria
Peso	2.3 kg

Materiale

Materiale corpo	Alluminio Acciaio, cromato
Materiale guarnizioni	Gomma acrilonitrile-butadiene idrogenata
Codice	R414002867

Informazioni tecniche

Con aria secca non lubrificata sono possibili, su richiesta, ulteriori posizioni di montaggio.
portata nominale Qn con pressione d'esercizio 7 bar, con pressione secondaria a 6 bar e $\Delta p = 0,2$ bar

Il tipo di protezione viene raggiunto solo se il connettore è montato correttamente. Per informazioni più dettagliate consultare le istruzioni d'uso.

Non è consentito non raggiungere la pressione di pilotaggio min., poiché altrimenti è possibile che si verifichino commutazioni errate ed eventualmente guasti alle valvole!

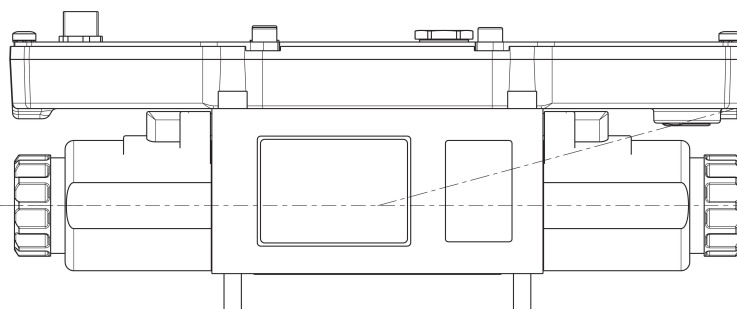
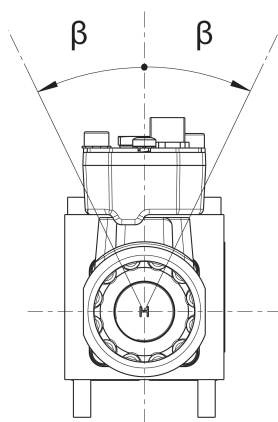
Il punto di rugiada in pressione deve essere inferiore alla temperatura ambiente e a quella del fluido di almeno 15 °C e non superare il valore di 3 °C .

Il contenuto di olio dell'aria compressa deve rimanere costante per tutta la durata.

Utilizzare esclusivamente oli omologati da AVENTICS. Per maggiori informazioni consultare il documento "Informazioni tecniche" (disponibile nel <https://www.emerson.com/en-us/support>).

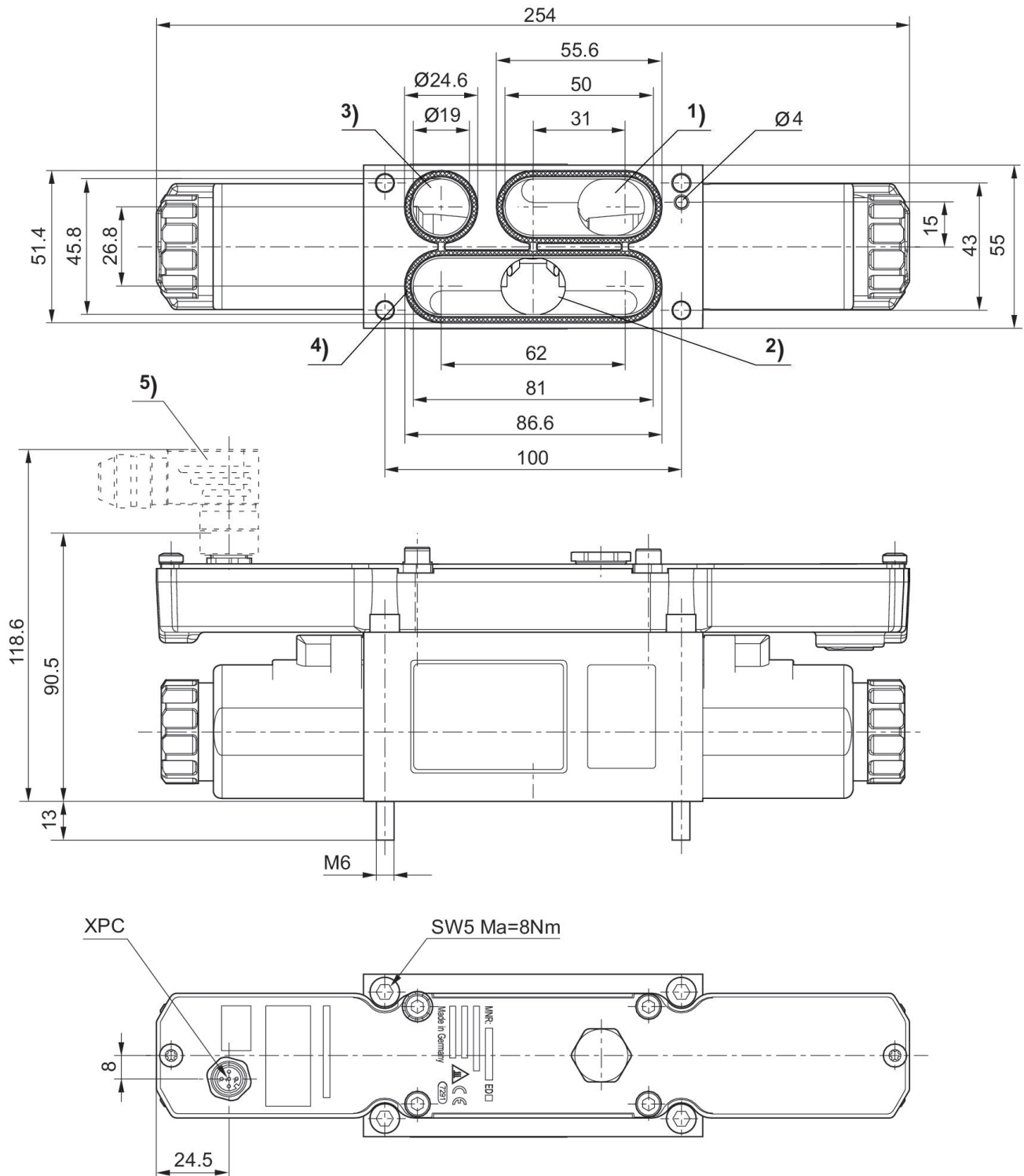
Posizione di montaggio

$$\beta = \pm 0 \dots 90^\circ$$



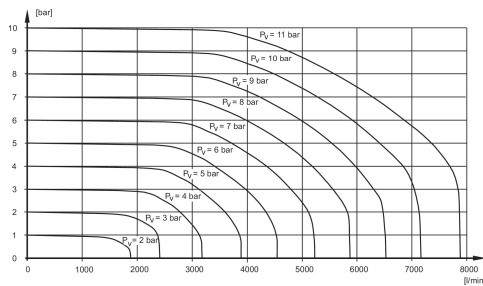
$$\alpha = +0 \dots 90^\circ$$

Dimensioni



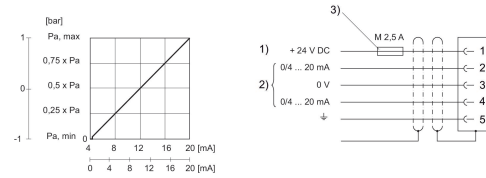
- 1) Pressione di esercizio
- 2) Pressione d'esercizio
- 3) Scarico
- 4) guarnizione (non montata)
- 5) accessori non compresi nella fornitura

Diagramma della portata



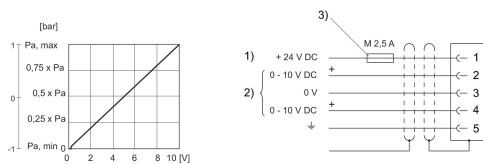
P_v = pressione di alimentazione

Caratteristica e occupazione connettori per pilotaggio a corrente con uscita del valore effettivo



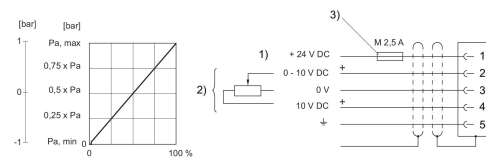
- 1) tensione di alimentazione
- 2) valore effettivo (pin 4) e valore nominale (pin 2) si relazionano a 0 V. Pilotaggio a corrente (carico 100 Ω) Uscita valore effettivo (resistenza totale max. degli apparecchi collegati in serie < 300 Ω)
- 3) La tensione di esercizio deve essere protetta con un fusibile esterno M 2,5 A. Per garantire la compatibilità elettromagnetica, il connettore deve essere collegato tramite un cavo schermato.

Caratteristica e occupazione connettori per pilotaggio a tensione con uscita del valore effettivo



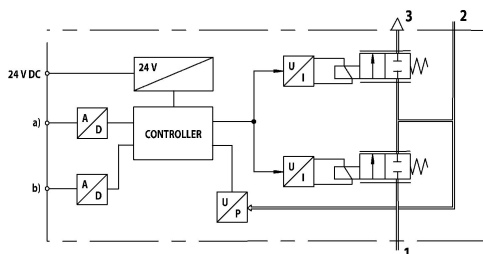
- 1) tensione di alimentazione
- 2) Il valore effettivo (pin 4) e il valore nominale (pin 2) si riferiscono a 0 V. Con tensione di alimentazione spenta, l'ingresso tensione ha un alto valore ohmico. Resistenza d'ingresso con tensione di alimentazione applicata: 1 M Ω Uscita di tensione (valore effettivo): carico esterno 10 k Ω 3) La tensione di esercizio deve essere protetta con un fusibile esterno M 2,5 A. Per garantire la compatibilità elettromagnetica, il connettore deve essere collegato tramite un cavo schermato.

Caratteristica e occupazione connettori per pilotaggio potenziometro senza uscita del valore effettivo



- 1) tensione di alimentazione
- 2) Il valore nominale (pin 2) si riferisce a 0 V. Con tensione di alimentazione spenta, l'ingresso tensione ha un alto valore ohmico. Resistenza d'ingresso con tensione di alimentazione applicata: 1 M Ω 3) La tensione di esercizio deve essere protetta con un fusibile esterno M 2,5 A. Per garantire la compatibilità elettromagnetica, il connettore deve essere collegato tramite un cavo schermato.

schema delle funzioni



a) Ingresso valore nominale b) Uscita valore effettivo La valvola riduttrice di pressione E/P pilota una pressione in base ad un valore nominale analogico elettrico.

- 1) Pressione di esercizio
- 2) Pressione d'esercizio
- 3) Scarico