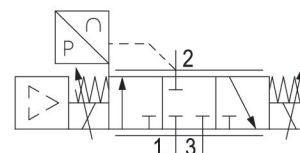
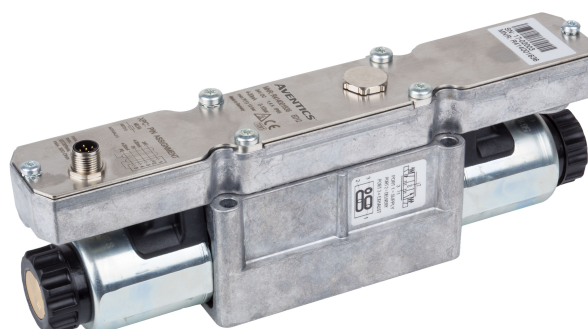


# Válvula reguladora de presión proporcional serie ED12

R414002794

Información del producto  
Reguladores de presión AVENTICS serie ED12

- La AVENTICS serie ED12 ofrece presurización proporcional, y las válvulas de escape se controlan por separado para ofrecer un control dinámico para las aplicaciones más exigentes.



## Datos técnicos

pilotaje	Con control directo
pilotaje	Analógico
Función	Ventilación con presión
Salida de valor real	Analógico
Margen de regulación de presión mín.	-1 bar
Margen de regulación de presión max.	1 bar
Presión de funcionamiento mín.	0.5 bar
Presión de funcionamiento máx.	3 bar
Histéresis	< 0,015 bar
Fluido	Aire comprimido
Caudal nominal Qn	2600 l/min
Temperatura ambiente mín.	5 °C
Temperatura ambiente máx.	50 °C
Temperatura del medio mín.	5 °C

Temperatura del medio máx.	50 °C
Tensión de servicio DC	24 V
Consumo de corriente máx.	1400 mA
Tipo de protección	IP65
Ondulación armónica admisible	5%
Tamaño de partículas máx.	50 µm
Contenido de aceite del aire comprimido min.	0 mg/m <sup>3</sup>
Contenido de aceite del aire comprimido máx.	1 mg/m <sup>3</sup>
Tipo	válvula de asiento
Posición de montaje	$\alpha = 0 \dots 90^\circ \pm \beta = 0 \dots 90^\circ$
Certificados	Declaración de conformidad CE
Attacco elettrico tamaño	mediante conexión de señal
conexión de señal	entrada y salida
conexión de señal	Enchufe
conexión de señal	M12
conexión de señal	de 5 polos
Salida de valor real	0 ... 20 mA
Entrada de valor nominal	0 ... 20 mA
Sector	Industria
Peso	2.3 kg

## Material

Material carcasa	Aluminio Acero, cromado
Material juntas	Caucho de acrilnitrilo-butadieno hidrogenado
N° de material	R414002794

## Información técnica

En el caso de aire seco y no lubricado, son posibles otras posiciones de montaje a petición. caudal nominal Qn con presión de funcionamiento 7 bar, con presión secundaria 6 bar y  $\Delta p = 0,2$  bar

El tipo de protección sólo se consigue si el enchufe está debidamente montado. Para más información, véanse las instrucciones de servicio.

La presión de pilotaje mín. debe alcanzarse, ya que, de lo contrario, podrían producirse conexiones erróneas y, dado el caso, un fallo de válvulas.

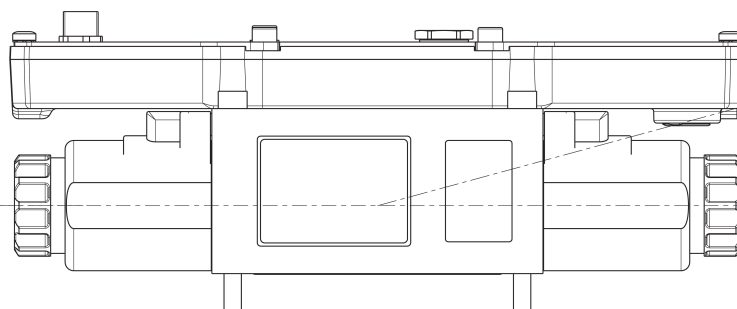
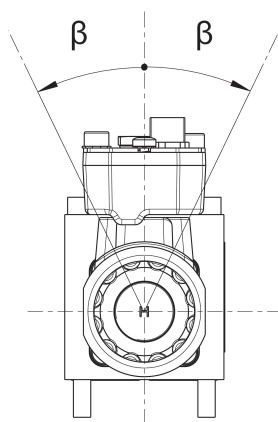
El punto de condensación de presión se debe situar como mínimo 15 °C por debajo de la temperatura ambiental y del medio, y debe ser como máx. de 3 °C .

El contenido de aceite del aire comprimido debe permanecer constante durante toda la vida útil.

Utilice solo aceites permitidos por AVENTICS. Encontrará más información en el documento "Información técnica" (disponible en el <https://www.emerson.com/en-us/support>).

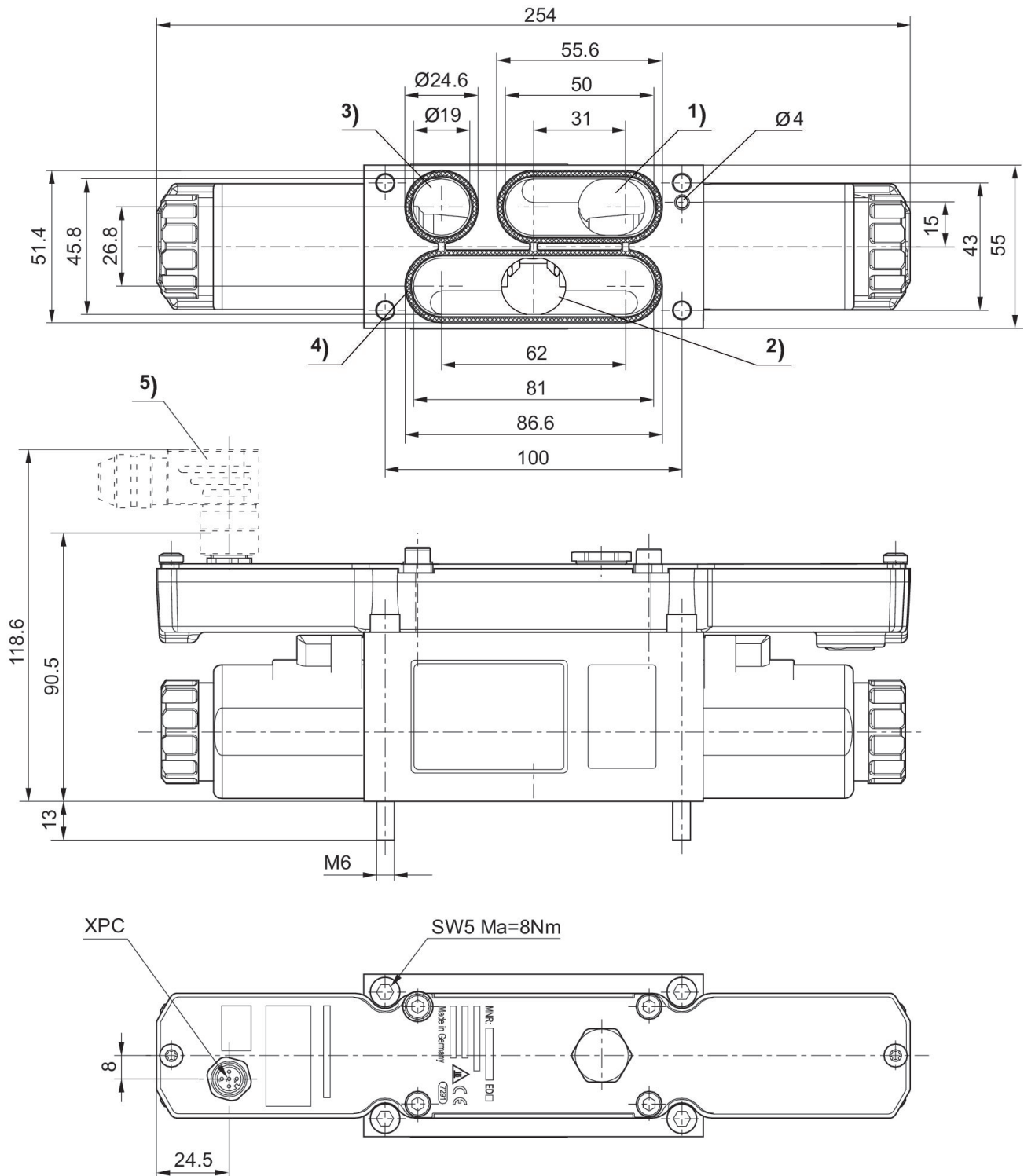
## Posición de montaje

$$\beta = \pm 0 \dots 90^\circ$$



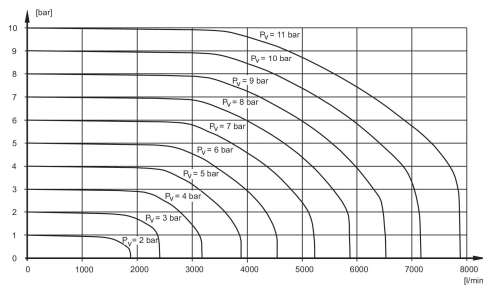
$$\alpha = +0 \dots 90^\circ$$

## Dimensiones



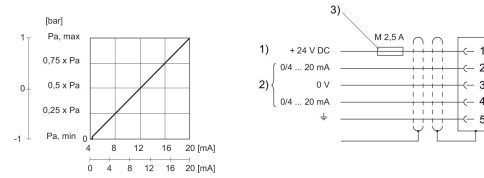
- 1) Presión de funcionamiento
- 2) Presión de trabajo
- 3) Escape
- 4) junta (no montada)
- 5) accesorios no incluidos en el volumen de suministro

## Diagrama de caudal



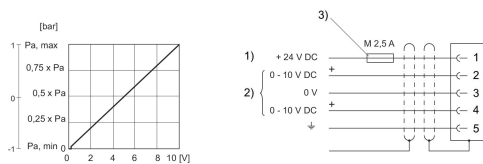
Pv = Presión de alimentación

## Curva característica y ocupación de conectores para el control de corriente con salida de valor real



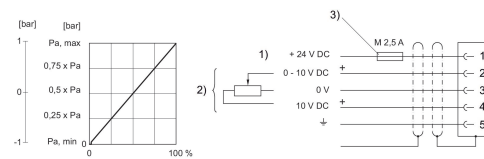
- 1) tensión de alimentación
- 2) El valor real (pin 4) y el valor nominal (pin 2) hacen referencia a 0 V. Control de corriente (carga 100 Ω). Salida de valor real (resistencia total máx. de los aparatos postconectados < 300 Ω).
- 3) La tensión de servicio debe asegurarse con un fusible externo M 2,5 A. Para garantizar la CEM, el conector debe conectarse mediante un cable blindado.

## Curva característica y ocupación de conectores para el control de tensión con salida de valor real



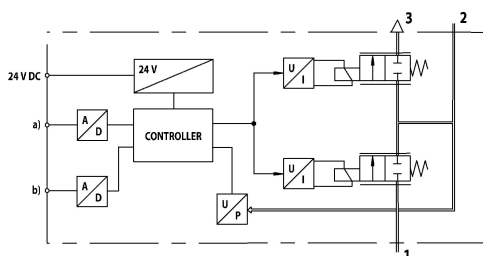
- 1) tensión de alimentación
- 2) El valor real (pin 4) y el valor nominal (pin 2) se refieren a 0 V. Con la tensión de alimentación desconectada, la entrada de tensión pasará a tener alta impedancia. Resistencia de entrada con tensión de alimentación: 1 MΩ Salida de tensión (valor real): carga externa 10 kΩ 3) La tensión de servicio debe asegurarse con un fusible externo M 2,5 A. Para garantizar la CEM, el conector debe conectarse mediante un cable blindado.

## Curva característica y ocupación de conectores para el control de potenciómetro sin salida de valor real



- 1) tensión de alimentación
- 2) El valor nominal (pin 2) se refiere a 0 V. Con la tensión de alimentación desconectada, la entrada de tensión pasará a tener alta impedancia. Resistencia de entrada con tensión de alimentación: 1 MΩ 3) La tensión de servicio debe asegurarse con un fusible externo M 2,5 A. Para garantizar la CEM, el conector debe conectarse mediante un cable blindado.

## esquema de funcionamiento



a) Entrada de valor nominal b) Salida de valor real La válvula reguladora de presión E/P modula una presión de acuerdo con un valor nominal eléctrico analógico.

- 1) Presión de funcionamiento
- 2) Presión de trabajo
- 3) Escape