

Fijación para raíl TH35-7,5

R414002583

Accesorios
de válvula

2024-08-06

Accesorios mecánicos



Datos técnicos

Sector

Industria

Para serie

ED02

Tipo

Juego de piezas de fijación para regleta soporte
DIN

Unidad de suministro

1 Unidades

Peso

0.008 kg

Material

N° de material

R414002583

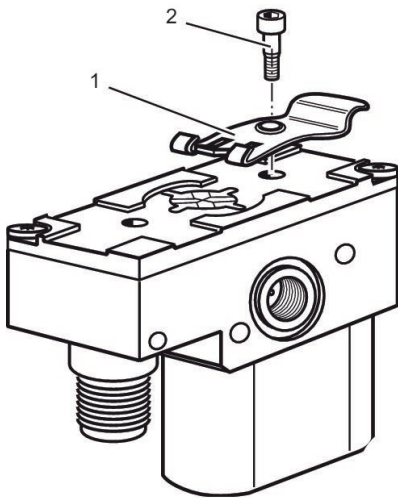
Fijación para raíl TH35-7,5

R414002583

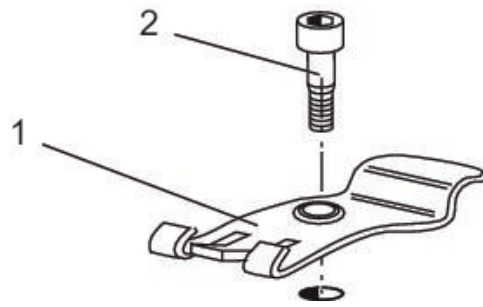
Accesorios
de válvula

2024-08-06

ejemplo de aplicación



Dimensiones



Volumen de suministro

1) chapa de fijación

2) tornillo de fijación par de apriete: 1 Nm