

# Fixação para trilhos de sustentação TH35-7,5

R414002583

Acessórios  
da válvula

2024-08-07

## Acessórios mecânicos



## Dados técnicos

Setor

Indústria

Para a série

ED02

Tipo

Kit de fixação para trilhos DIN

Unidade de fornecimento

1 Peça

Peso

0.008 kg

## Material

N° de material

R414002583

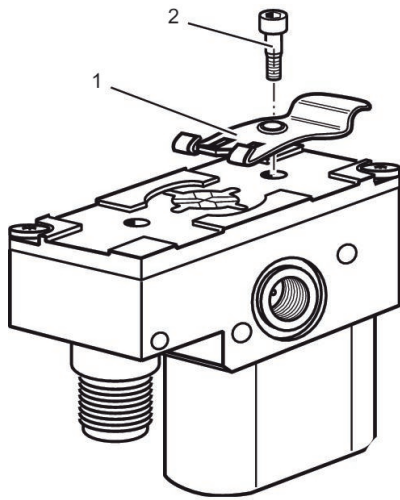
# Fixação para trilhos de sustentação TH35-7,5

R414002583

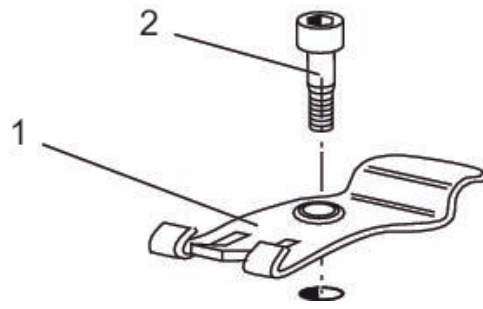
Acessórios  
da válvula

2024-08-07

## exemplo de uso



## Dimensões



Lote de fornecimento

1) chapa de fixação

2) parafuso de fixação torque de aperto: 1 Nm