

メカニカル付属品



技術データ

ブランチ

シリーズ用

タイプ

産業

ED02

DINレール用取付けキット

納品ユニット

重量

1 個

0.008 kg

材質

マテリアル番号

R414002583

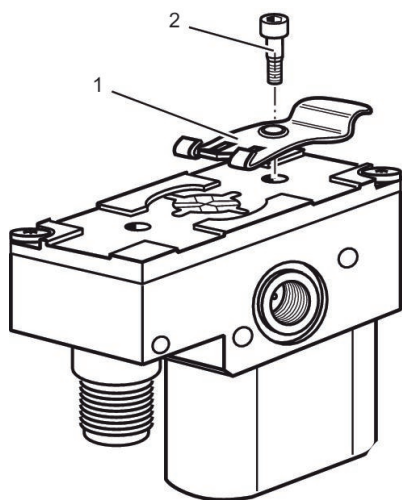
支持レール TH35-7,5 用の取付け

R414002583

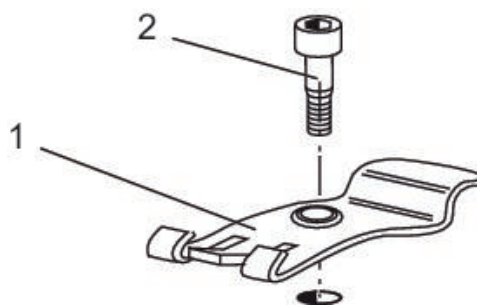
弁の付属品

2024-08-07

使用例



寸法



納品ユニット

1) 取付け板金

2) 取付けねじ 締め付けトルク : 1 Nm