

# Fissaggio per rotaie portanti TH35-7,5

R414002583

Accessori  
valvole

2024-08-06

## Accessori meccanici



### Dati tecnici

Settore	Industria
Per serie	ED02
Tipo	Set di fissaggio per guida DIN

Unità di fornitura	1 Pezzo
Peso	0.008 kg

### Materiale

Codice	R414002583
--------	------------

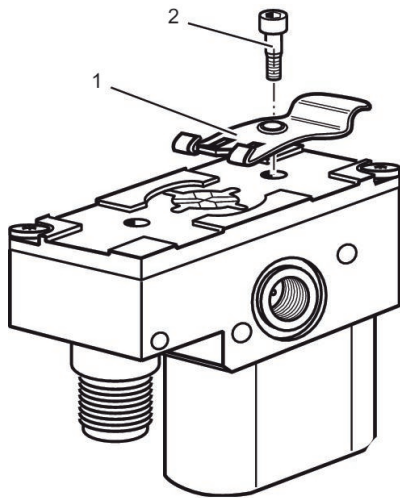
# Fissaggio per rotaie portanti TH35-7,5

R414002583

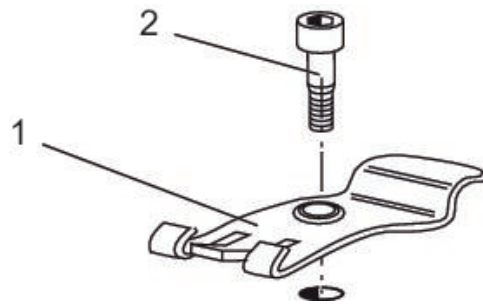
Accessori  
valvole

2024-08-06

## esempio di applicazione



## Dimensioni



### Fornitura

1) lamiera di fissaggio

2) vite di fissaggio coppia di serraggio: 1 Nm