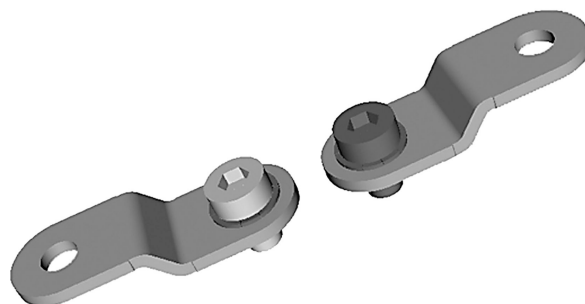


机械附件



技术数据

行业

工业

用于系列

ED02

EV03

类型

安装组件

供货数量

1 件

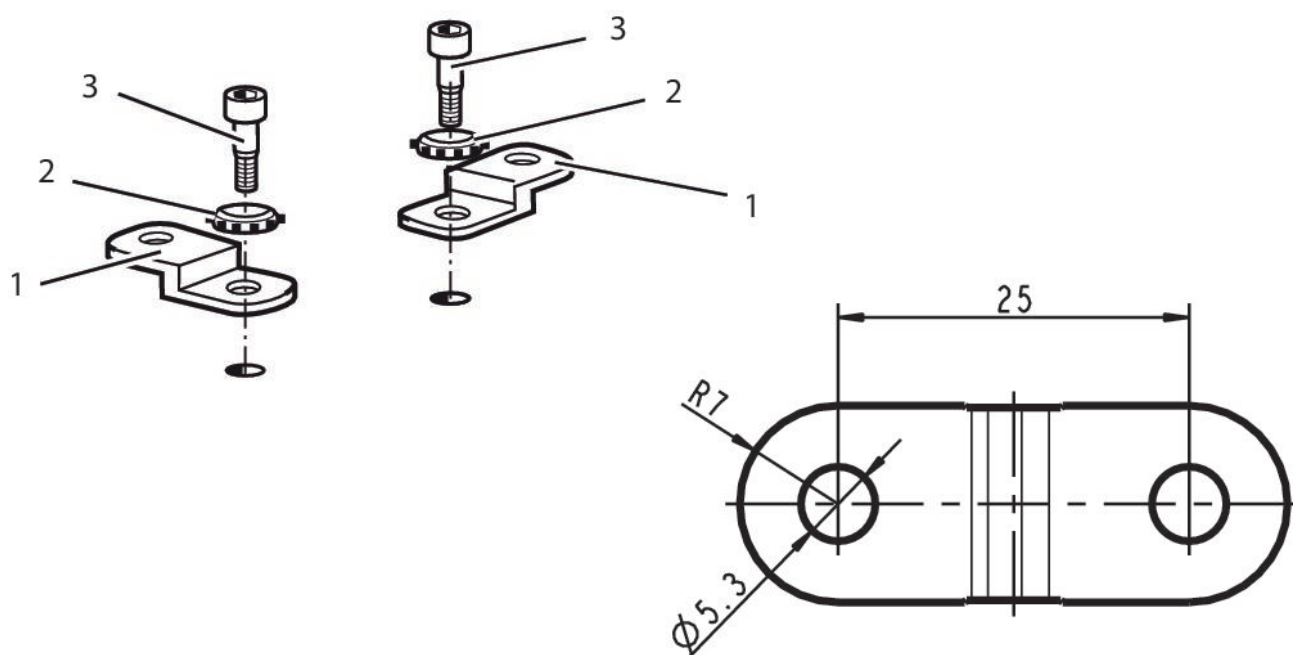
重量

0.02 kg

材料

物料号

R414002582



- 1) 安装板
- 2) 对中环
- 3) 安装螺栓 启动力矩: 6 Nm