

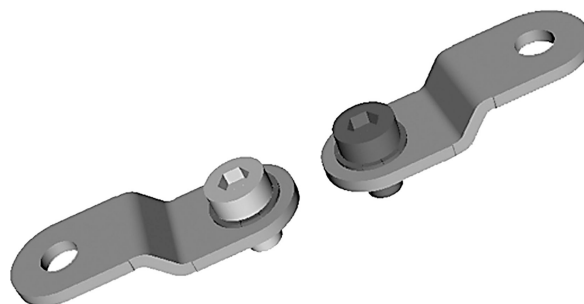
Kit de fixação, para placa de montagem

R414002582

Acessórios
da válvula

2024-08-07

Acessórios mecânicos



Dados técnicos

Setor

Indústria

Para a série

ED02

EV03

Tipo

Kit de fixação

Unidade de fornecimento

1 Peça

Peso

0.02 kg

Material

Nº de material

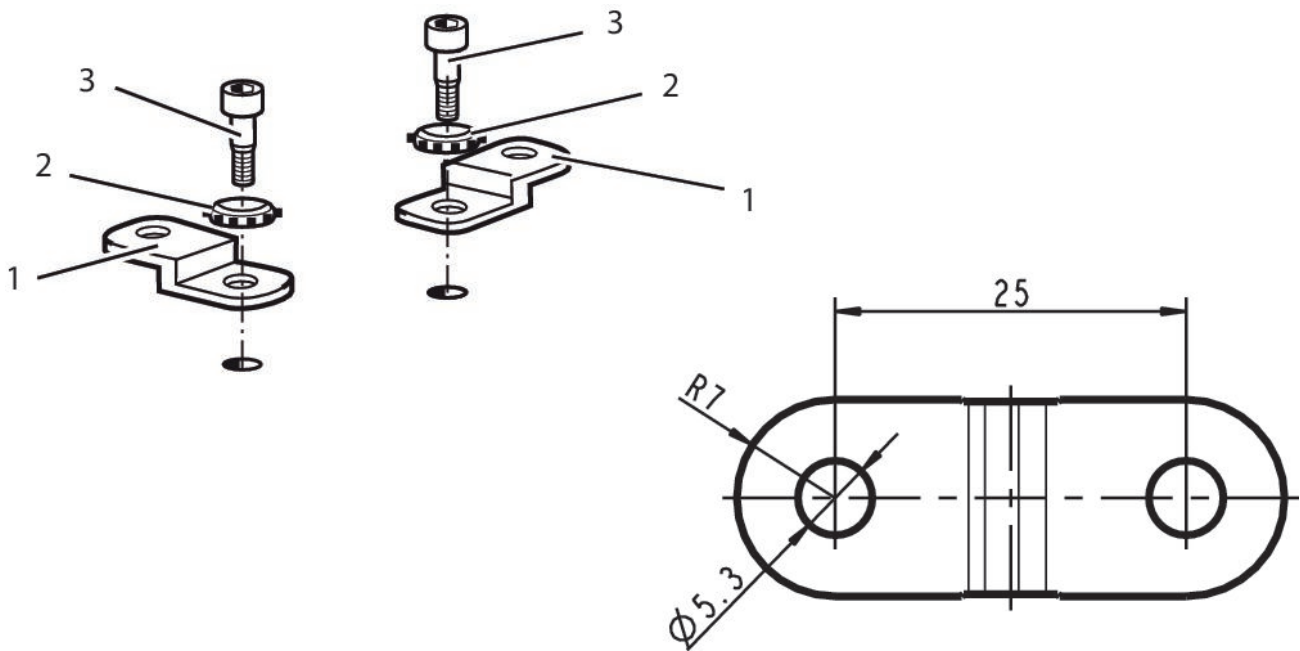
R414002582

Kit de fixação, para placa de montagem

R414002582

Acessórios
da válvula

2024-08-07



- 1) chapa de fixação
- 2) anel dentado
- 3) parafuso de fixação torque de aperto: 6 Nm