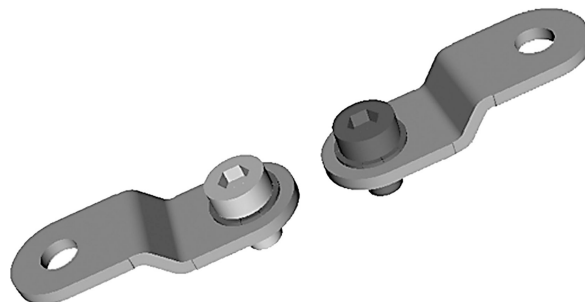


メカニカル付属品



技術データ

ブランチ
シリーズ用

タイプ

納品ユニット

重量

材質

マテリアル番号

産業

ED02

EV03

取付けキット

1 個

0.02 kg

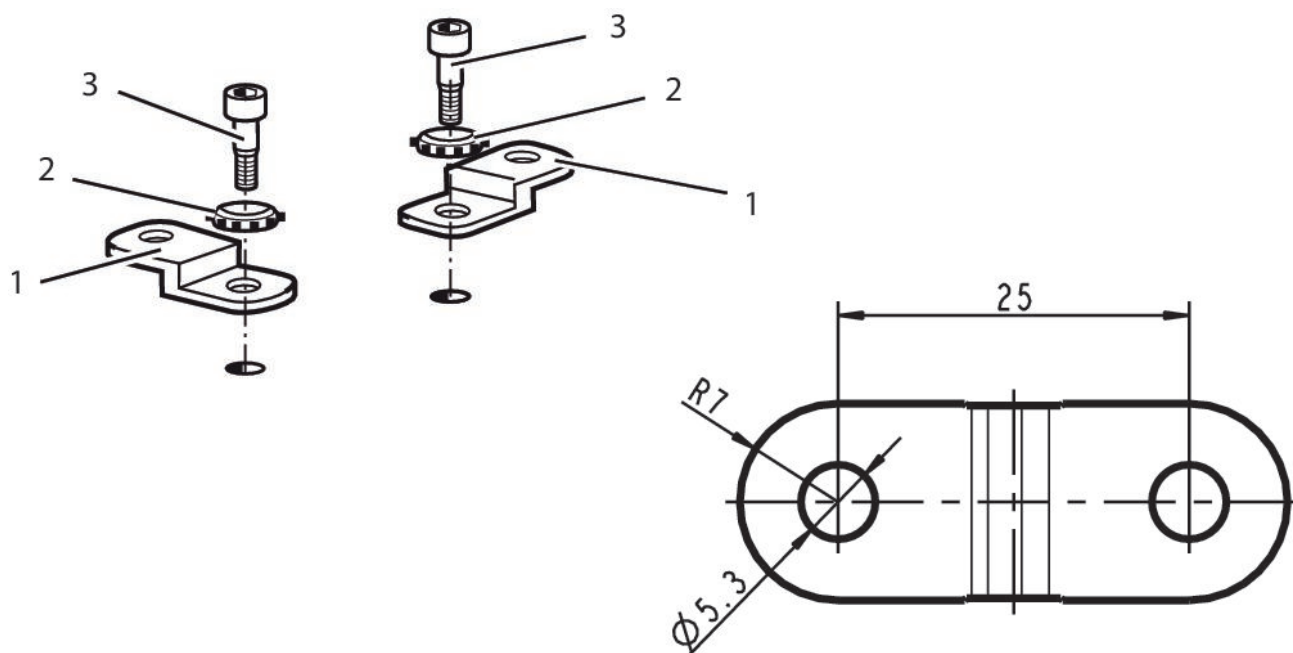
R414002582

取付けキット, 組立て板用

R414002582

弁の付属品

2024-08-07



- 1) 取付け板金
- 2) 細歯リング
- 3) 取付けねじ 締め付けトルク : 6 Nm