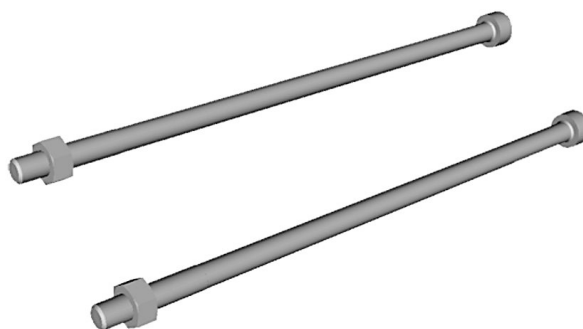


机械附件



技术数据

行业

工业

用于系列

ED02

类型

用于联结3个设备的组件

重量

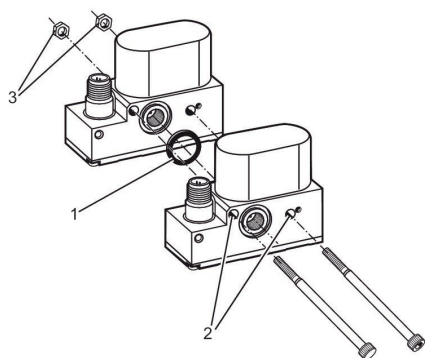
0.036 kg

材料

物料号

R414002580

规格



- 1) 密封
- 2) 穿孔
- 3) 螺母