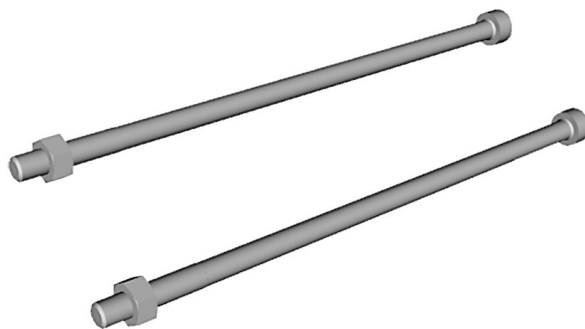


メカニカル付属品



技術データ

ブランチ
シリーズ用
タイプ

産業
ED02
機器 2 台の連結用キット

重量

0.027 kg

材質

マテリアル番号

R414002579

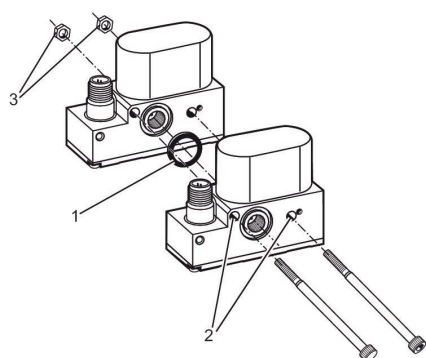
連結用キット

R414002579

弁の付属品

2024-08-07

寸法



- 1) 封止
- 2) 貫通穴
- 3) ナット