

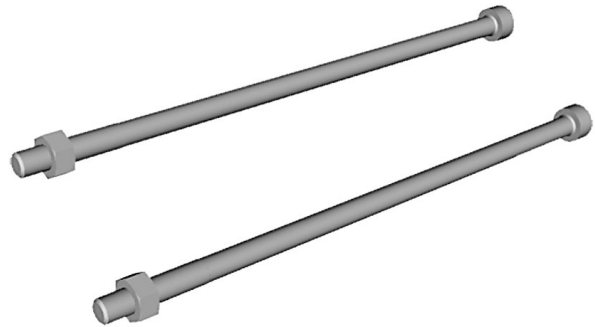
Kits pour transition

R414002579

Accessoires
de
distributeur

2024-08-06

Accessoires mécaniques



Données techniques

Secteur

Industrie

Pour série

ED02

Type

Kit pour la transition de 2 appareils

Poids

0.027 kg

Matériau

Référence

R414002579

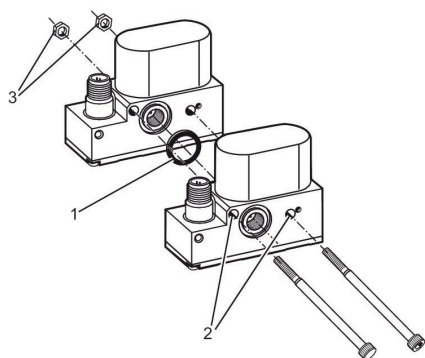
Kits pour transition

R414002579

Accessoires
de
distributeur

2024-08-06

Dimensions



-
- 1) Joint
 - 2) Trou lisse
 - 3) Écrou