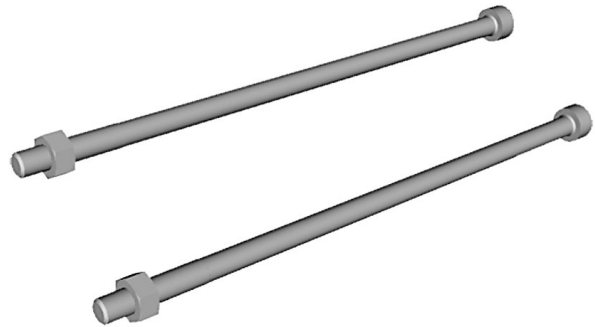


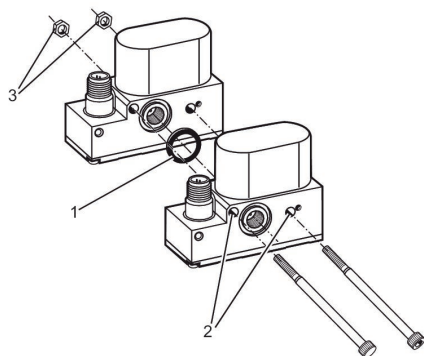
Mechanisches Zubehör



Technische Daten

Branche	Industrie
Für Serie	ED02
Typ	Bausatz zur Verkettung von 2 Geräten
Gewicht	0.027 kg
Werkstoff	
Materialnummer	R414002579

Abmessungen



- 1) Dichtung
- 2) Durchgangsbohrung
- 3) Mutter