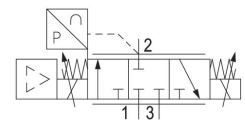
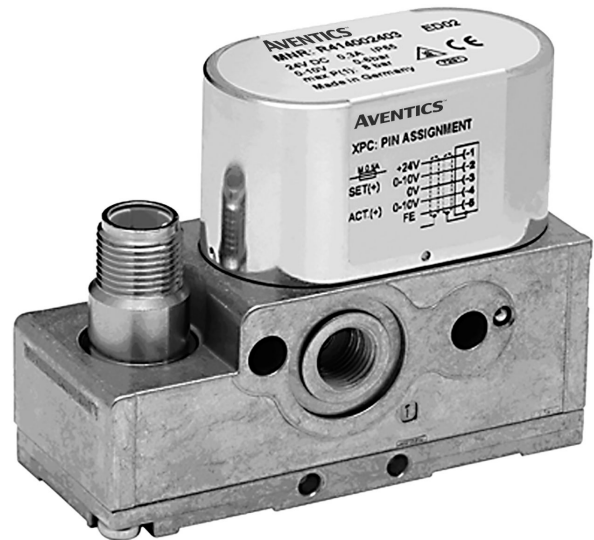


- Kleine Bauform
- Hohe Regelgenauigkeit und Dynamik
- Für eine Vielzahl von Anwendungen geeignet
- Ventilblock ohne zusätzliche Grundplatte

Serie ED02

Die AVENTICS Serie ED02 bietet kompakte und kraftvolle sowie präzise Regelung in diversen Anwendungen. Sie ist zuverlässig, dynamisch und kostengünstig. Wenn mehrere Ventile erforderlich sind, können sie leicht miteinander verbunden werden.



Technische Daten

Bauart	Strom-Ansteuerung mit Istwertausgang
Ansteuerung	direktgesteuert
Ansteuerung	analog
Funktion	Druckentlüftend
Ausgangssignal	analog
Betriebsspannung DC	24 V
Stromaufnahme max.	300 mA
Istwertausgang	4 ... 20 mA
Sollwerteingang	4 ... 20 mA
Druckregelbereich min.	0 bar
Druckregelbereich max.	6 bar
Betriebsdruck min.	0.5 bar
Betriebsdruck max.	8 bar
Hysterese	< 0,05 bar
Medium	Druckluft
Nenndurchfluss Qn	120 l/min
Umgebungstemperatur min.	0 °C
Umgebungstemperatur max.	50 °C
Mediumtemperatur min.	0 °C

Mediumstemperatur max.	50 °C
Schutzart	IP65
Zulässige Oberwelligkeit	5%
Max. Partikelgröße	50 µm
Ölgehalt der Druckluft max.	1 mg/m ³
Bauart	Sitzventil
Einbaulage	$\pm\alpha = 0 \dots 90^\circ \pm\beta = 0 \dots 90^\circ$
Zertifikate	CE-Konformitätserklärung
Druckluftanschluss Eingang	G 1/8 1/8 NPT
Druckluftanschluss Ausgang	G 1/8 1/8 NPT
Elektrischer Anschluss Größe	über Signalanschluss
Signalanschluss	Eingang und Ausgang
Signalanschluss	Stecker
Signalanschluss	M12
Signalanschluss	5-polig
Branche	Industrie
Gewicht	0.32 kg

Werkstoff

Werkstoff Gehäuse	Aluminium-Druckguss Stahl, verchromt
Werkstoff Dichtungen	Hydrierter Acrylnitril-Butadien-Kautschuk
Materialnummer	R414002401

Technische Informationen

Bei ölfreier, getrockneter Luft sind weitere Einbaulagen auf Anfrage möglich.

Die Ventile der Serie ED02 sind über Zuganker verblockbar (siehe Zubehör).

Die Schutzart wird nur erreicht, wenn der Stecker ordnungsgemäß montiert ist. Nähere Informationen siehe Betriebsanleitung.

Die Gewinde der Druckluftanschlüsse sind jeweils passend für G 1/8 und 1/8 NPTF.

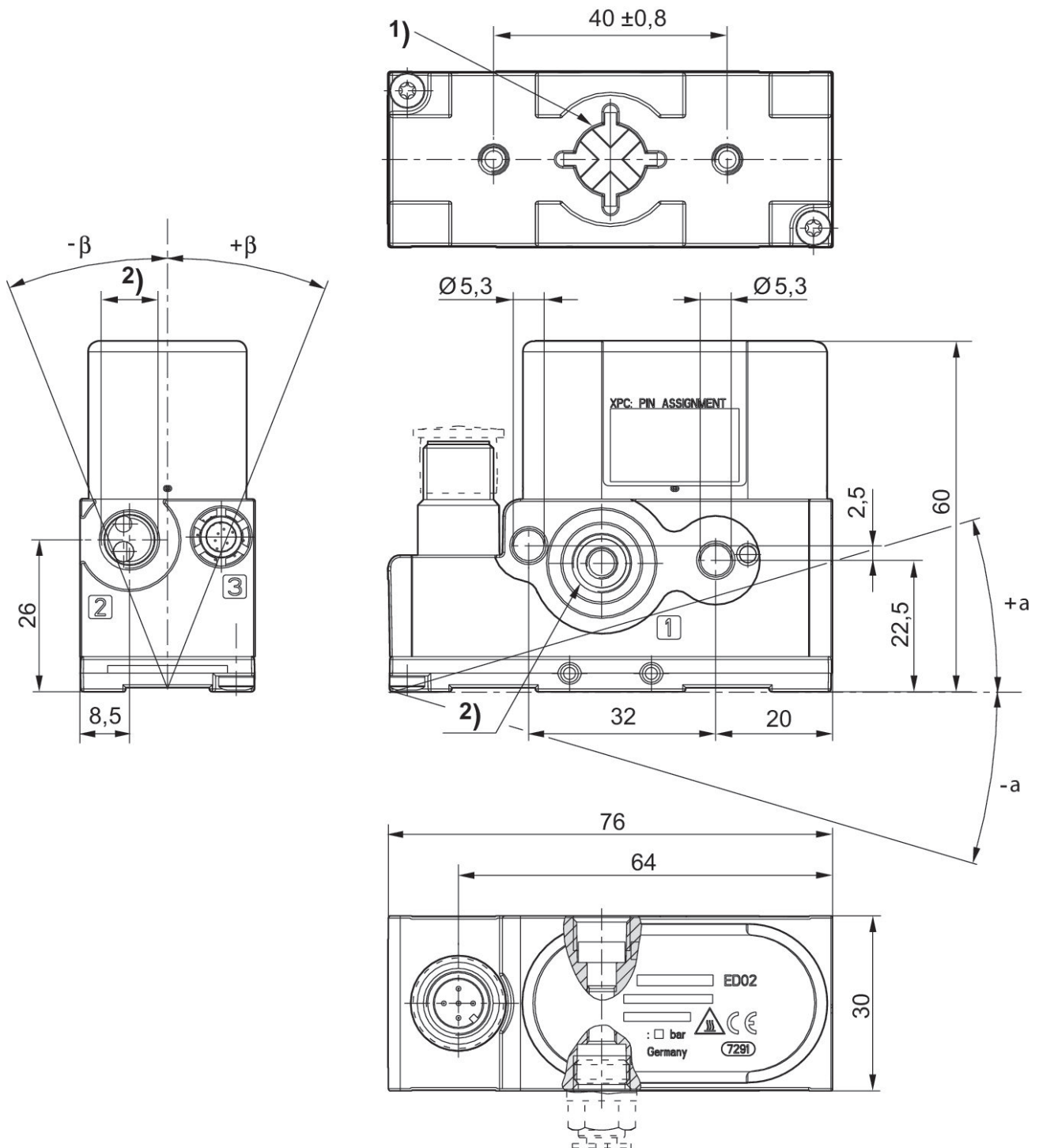
Der min. Steuerdruck darf nicht unterschritten werden, da es sonst zu Fehlschaltungen und ggf. Ventilausfall kommen kann!

Der Drucktaupunkt muss mindestens 15 °C unter der Umgebungs- und Mediumstemperatur liegen und darf max. 3 °C betragen.

Der Ölgehalt der Druckluft muss über die gesamte Lebensdauer konstant bleiben.

Verwenden Sie ausschließlich von AVENTICS zugelassene Öle. Weitere Informationen finden Sie im Dokument „Technische Informationen“ (erhältlich im <https://www.emerson.com/de-de/support>).

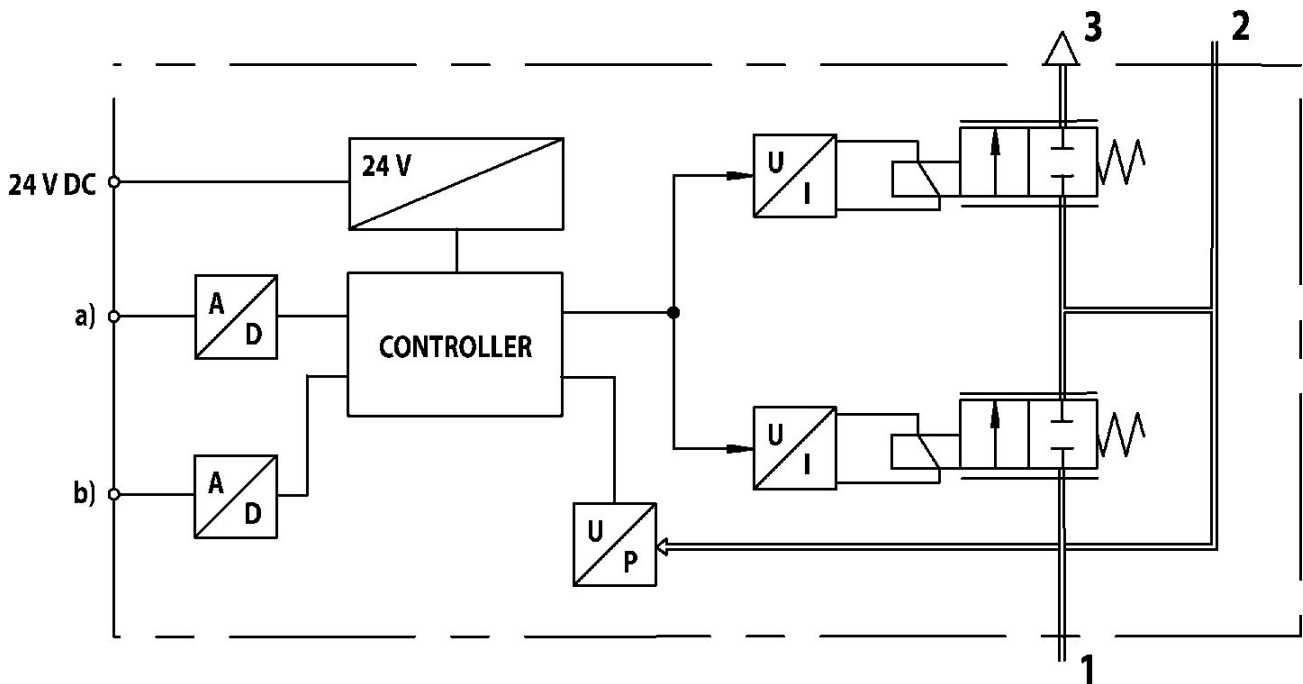
Abmessungen



1) Gehäusebelüftung

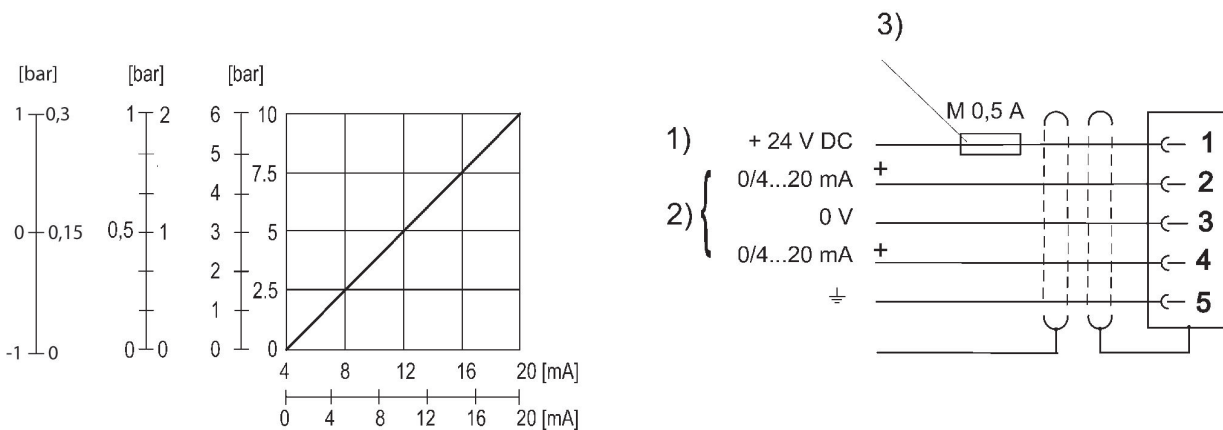
2) Universell einsetzbares Gewinde für G1/8 nach ISO 228/1:2000 und 1/8-27 NPTF

Funktionsschema



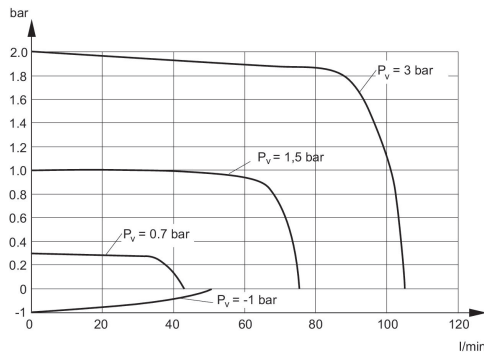
- a) Sollwerteingang b) Istwertausgang Das E/P Druckregelventil steuert entsprechend einem analogen elektrischen Sollwert einen Druck aus.
 1) Betriebsdruck
 2) Arbeitsdruck
 3) Entlüftung

Kennlinie und Steckerbelegung für Strom-Ansteuerung mit Istwertausgang



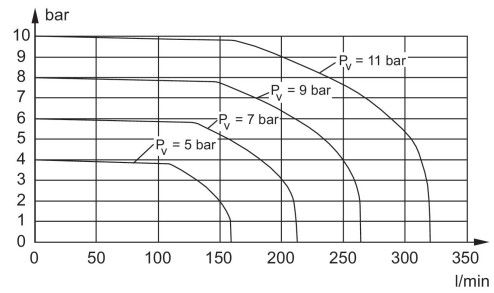
1) Versorgungsspannung 2) Istwert (Pin 4) und Sollwert (Pin 2) sind auf 0 V bezogen. Strom-Ansteuerung (Bürde 100 Ω). Istwertausgang (max. Gesamtwiderstand der nachgeschalteten Geräte < 500 Ω). 3) Die Betriebsspannung muss mit einer externen Sicherung M 0,5 A abgesichert werden. Zur Gewährleistung der EMV ist der Stecker über ein geschirmtes Kabel anzuschließen.

Durchflussdiagramm für Druckbereich bis 2 bar



P_v = Versorgungsdruck

Durchflussdiagramm für Druckbereich bis 10 bar



P_v = Versorgungsdruck