

# 5/3-Wegeventil, Serie CD12, beidseitig pneumatisch betätigt

R414002380

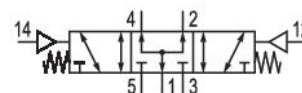
Serie CD12

2025-12-10

## Serie CD12

Q<sub>n</sub> = 3600 ... 4100 l/min

- Langlebige Ausführung
- Montage auf Grundplatte
- Für extreme Umgebungstemperaturen geeignet
- Gegen Spannungsschwankungen resistent
- ATEX-Version lieferbar



## Technische Daten

Branche

Industrie

Betätigung

pneumatisch

Bauart Ventil

Schieberventil, überschneidungsfrei

Schaltprinzip

5/3, belüftete Mittelstellung

Ventilfunktion

belüftete Mittelstellung

Dichtprinzip

weich dichtend

Anschlussart

Rohranschluss

Norm Druckluftanschluss

nach ISO 228-1

Druckluftanschluss Eingang

G 1/2

Druckluftanschluss Ausgang

G 1/2

Druckluftanschluss Entlüftung

G 1/2

Druckluftanschluss Vorsteuerung Eingang

G 1/8

Nenndurchfluss Q<sub>n</sub> 1 zu 2

4100 l/min

Nenndurchfluss Q<sub>n</sub> 2 zu 3

3800 l/min

Betriebsdruck min.

-0.95 bar

Betriebsdruck max.

16 bar

# 5/3-Wegeventil, Serie CD12, beidseitig pneumatisch betätigt

R414002380

Serie CD12

2025-12-10

Steuerdruck min.	3 bar
Steuerdruck max.	10 bar
ATEX	ATEX-geeignet
Umgebungstemperatur min.	-25 °C
Umgebungstemperatur max.	70 °C
Mediumstemperatur min.	-25 °C
Mediumstemperatur max.	70 °C
Medium	Druckluft
Ölgehalt der Druckluft min.	0 mg/m <sup>3</sup>
Ölgehalt der Druckluft max.	1 mg/m <sup>3</sup>
Max. Partikelgröße	50 µm
Gewicht	0.95 kg

## Werkstoff

Werkstoff Gehäuse	Aluminium Polyamid, glasfaserverstärkt
Werkstoff Dichtungen	Acrylnitril-Butadien-Kautschuk Polyurethan
Materialnummer	R414002380

## Technische Informationen

Der min. Steuerdruck darf nicht unterschritten werden, da es sonst zu Fehlschaltungen und ggf. Ventilausfall kommen kann!

Der Drucktaupunkt muss mindestens 15 °C unter der Umgebungs- und Mediumstemperatur liegen und darf max. 3 °C betragen.

Der Ölgehalt der Druckluft muss über die gesamte Lebensdauer konstant bleiben.

Verwenden Sie ausschließlich von AVENTICS zugelassene Öle. Weitere Informationen finden Sie im Dokument „Technische Informationen“ (erhältlich im <https://www.emerson.com/de-de/support>).

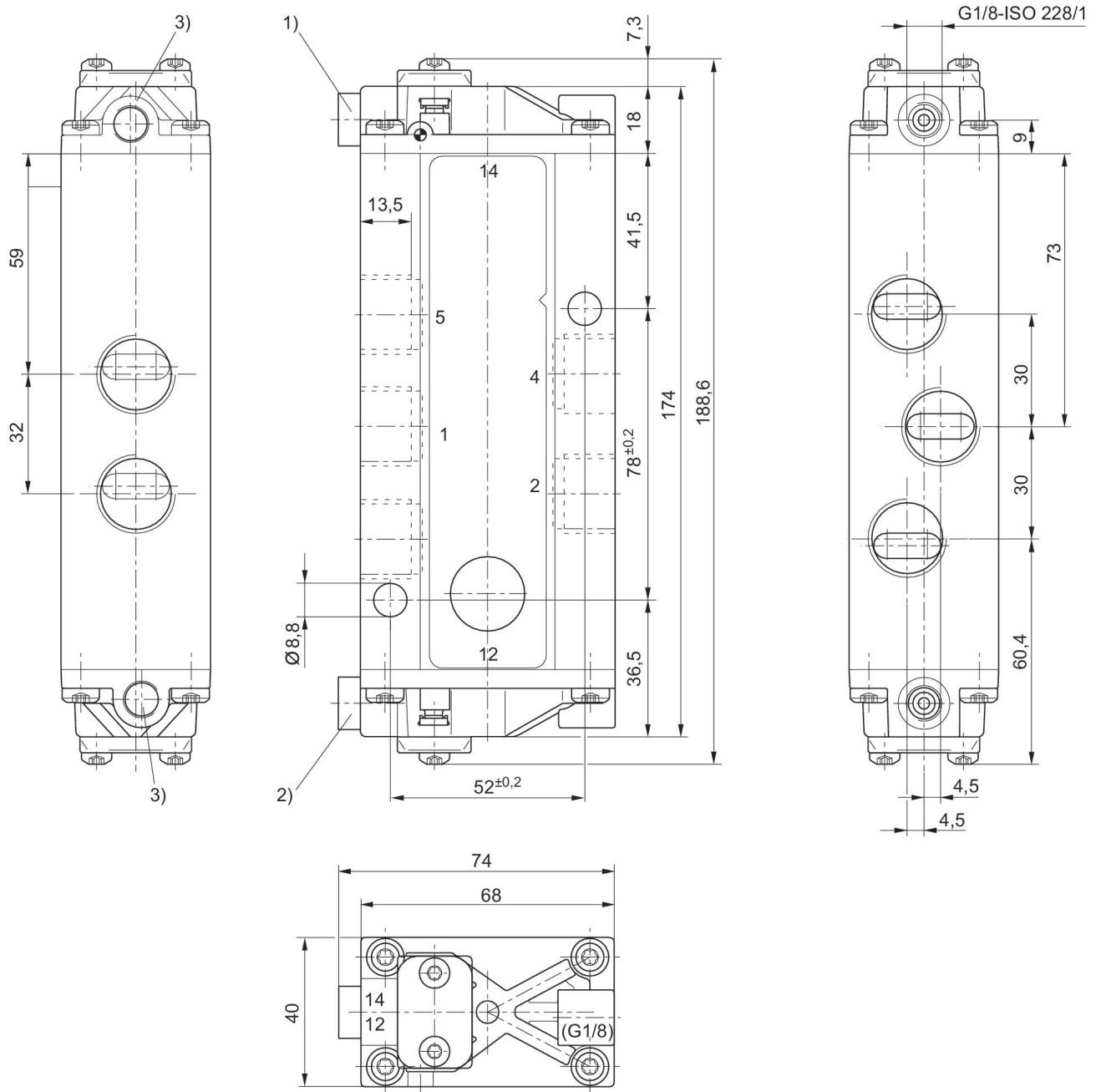
# 5/3-Wegeventil, Serie CD12, beidseitig pneumatisch betätigt

R414002380

Serie CD12

2025-12-10

## Abmessungen



1) Anschluss 14 2) Anschluss 12 3) Anschluss ohne Funktion