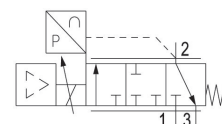


### Serie ED05

Die AVENTICS Serie ED05 sorgt für feinfühligere Druckregelung, indem sie digitale Regelelektronik mit innovativer Proportionaltechnik verbindet. Die robuste Tellerventil-Technologie, der große Öffnungsquerschnitt und weichdichtende Ventilsitze machen das Ventil unempfindlich gegen Verschmutzungen.



### Technische Daten

Ansteuerung	direktgesteuert
Ansteuerung	analog
Funktion	Druckentlüftend
Istwertausgang	analog
Druckregelbereich min.	0 bar
Druckregelbereich max.	6 bar
Betriebsdruck min.	0 bar
Betriebsdruck max.	11 bar
Hysterese	< 0,06 bar
Medium	Druckluft
Nenndurchfluss Qn	1000 l/min
Umgebungstemperatur min.	0 °C
Umgebungstemperatur max.	70 °C
Mediumstemperatur min.	0 °C
Mediumstemperatur max.	70 °C
Betriebsspannung DC	24 V
Schutzart	IP65
Zulässige Oberwelligkeit	5%
Max. Partikelgröße	50 µm

---

Ölgehalt der Druckluft min.	0 mg/m <sup>3</sup>
Ölgehalt der Druckluft max.	1 mg/m <sup>3</sup>
Bauart	Sitzventil
Einbaulage	$\alpha = 0-90^\circ$ $\beta = 0-90^\circ$
Zertifikate	CE-Konformitätserklärung
Druckluftanschluss Eingang	G 1/4
Druckluftanschluss Ausgang	G 1/4
Druckluftanschluss Entlüftung	G 1/4
Elektrischer Anschluss Größe	über Signalanschluss
Signalanschluss	Eingang und Ausgang
Signalanschluss	Stecker
Signalanschluss	M12
Signalanschluss	5-polig
Istwertausgang	0 ... 10 V
Sollwerteingang	0 ... 10 V
Branche	Industrie
Gewicht	0.95 kg

## Werkstoff

Werkstoff Gehäuse	Aluminium-Druckguss Stahl, verchromt
Werkstoff Dichtungen	Hydrierter Acrylnitril-Butadien-Kautschuk
Materialnummer	R414002005

## Technische Informationen

Bei ölfreier, getrockneter Luft sind weitere Einbaulagen auf Anfrage möglich.

Die Schutzart wird nur erreicht, wenn der Stecker ordnungsgemäß montiert ist. Nähere Informationen siehe Betriebsanleitung.

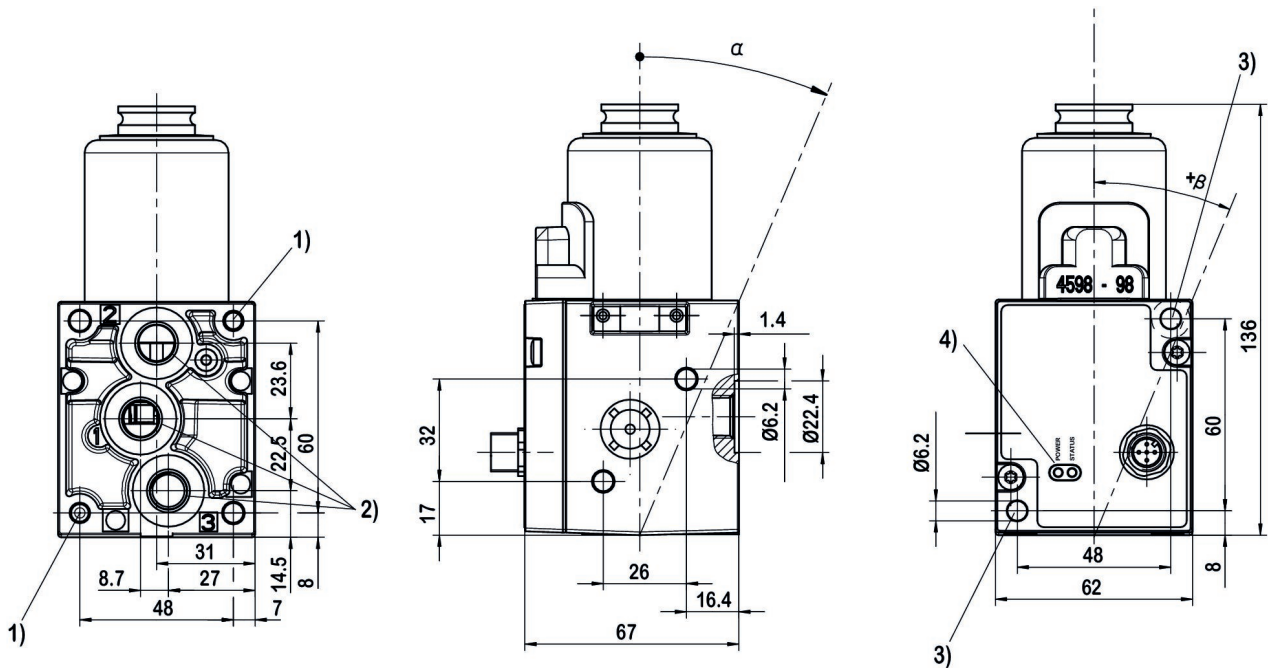
Der min. Steuerdruck darf nicht unterschritten werden, da es sonst zu Fehlschaltungen und ggf. Ventilausfall kommen kann!

Der Drucktaupunkt muss mindestens 15 °C unter der Umgebungs- und Mediumstemperatur liegen und darf max. 3 °C betragen.

Der Ölgehalt der Druckluft muss über die gesamte Lebensdauer konstant bleiben.

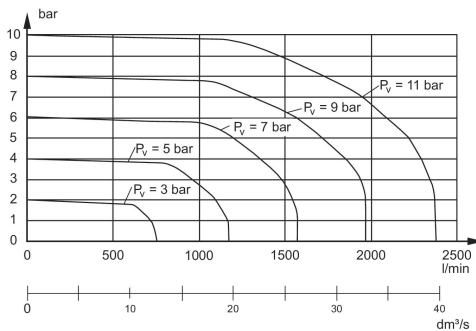
Verwenden Sie ausschließlich von AVENTICS zugelassene Öle. Weitere Informationen finden Sie im Dokument „Technische Informationen“ (erhältlich im <https://www.emerson.com/de-de/support>).

## Abmessungen



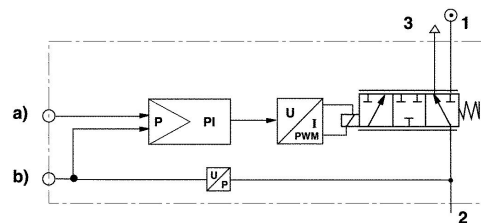
- 1) Kernloch 15 tief für selbstschneidende Schraube M6
- 2) Universell einsetzbares Gewinde für G1/4 nach ISO 228/1:2000 und 1/4-27 NPTF
- 3) Durchgangsloch

## Durchflussdiagramm



$P_v$  = Versorgungsdruck  
 Zur Gewährleistung der EMV ist der Stecker über ein geschirmtes Kabel anzuschließen.

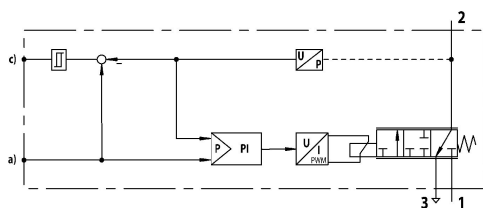
## Funktionsschema



a) Sollwerteingang b) Istwertausgang Das E/P Druckregelventil steuert entsprechend einem analogen elektrischen Sollwert einen Druck aus.

- 1) Betriebsdruck
- 2) Arbeitsdruck
- 3) Entlüftung

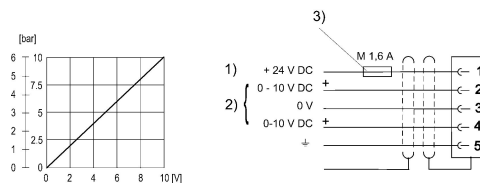
## Funktionsschema bei Schaltausgang (Quittierungssignal)



a) Sollwerteingang c) Schaltausgang (Quittierungssignal) Das E/P Druckregelventil steuert entsprechend einem analogen elektrischen Sollwert einen Druck aus.

- 1) Betriebsdruck
- 2) Arbeitsdruck
- 3) Entlüftung

## Fig. 2 Kennlinie und Steckerbelegung für Spannungs-Ansteuerung mit Istwertausgang



- 1) Betriebsspannung
- 2) Istwert (Pin 4) und Sollwert (Pin 2) sind auf 0 V bezogen. Min. Belastungswiderstand = 1 k $\Omega$
- 3) Die Betriebsspannung muss mit einer externen Sicherung M 1,6 A abgesichert werden. Zur Gewährleistung der EMV ist Stecker 2 über ein geschirmtes Kabel anzuschließen.