

# Bloque de conexión en batería, para serie ED05

R414000105

2024-12-12



## Datos técnicos

Sector

Industria

Tipo

Regleta de conexiones

Tipo

4x

Fluido

Aire comprimido

Peso

1.87 kg

## Material

Material carcasa

Aluminio

N° de material

R414000105

# Bloque de conexión en batería, para serie ED05

R414000105

2024-12-12

## Información técnica

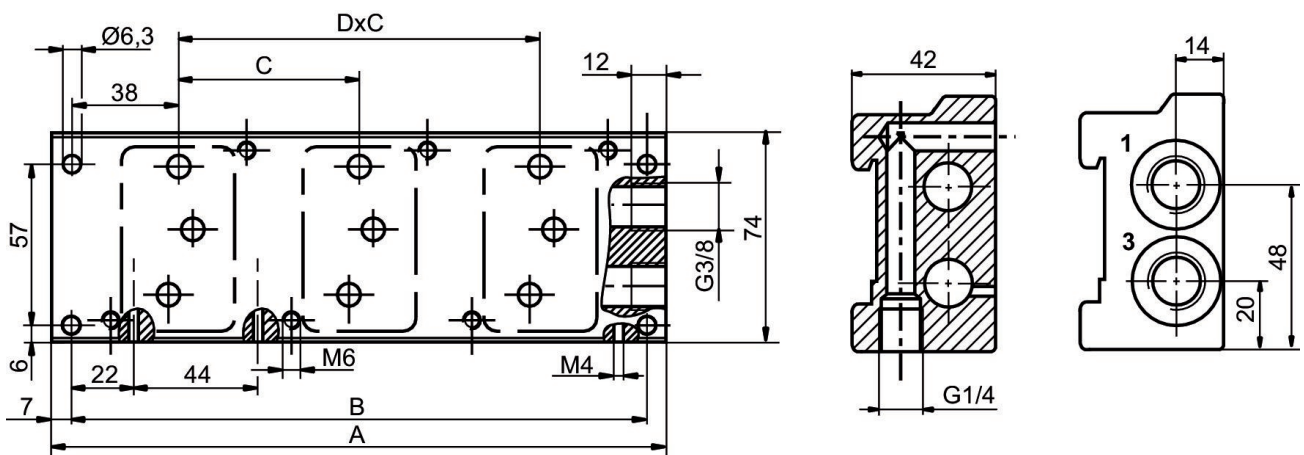
La presión de pilotaje mín. debe alcanzarse, ya que, de lo contrario, podrían producirse conexiones erróneas y, dado el caso, un fallo de válvulas.

El punto de condensación de presión se debe situar como mínimo 15 °C por debajo de la temperatura ambiental y del medio, y debe ser como máx. de 3 °C .

El contenido de aceite del aire comprimido debe permanecer constante durante toda la vida útil.

Utilice solo aceites permitidos por AVENTICS. Encontrará más información en el documento "Información técnica" (disponible en el <https://www.emerson.com/en-us/support>).

## Dimensiones



N° de material	A	B	C	D
5610141002	90	76	-	-
5610141012	154	140	64	1
5610141022	218	204	64	2
R414000105	282	268	64	3
R414000106	346	332	64	4
5610141052	410	396	64	5
R414000908	474	460	64	6
5610141072	538	524	64	7
R414000910	602	588	64	8