

Acoplamiento de compensación GU3, forma C, serie CG1

Acoplamientos
de
compensación

R413000281

2024-04-04

Acoplamientos flexibles AVENTICS



Datos técnicos

Sector

Industria

Tamaño de rosca

M16x1,5

Material

Material carcasa

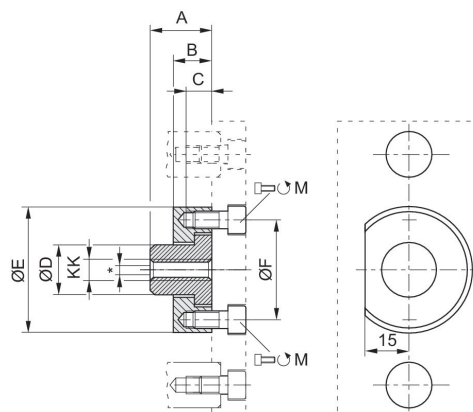
Acero inoxidable

Material de los tornillos

Acero, cromado

N° de material

R413000281



* Compensación radial de 1,0 ... 2,5 mm

Acoplamiento de compensación GU3, forma C, serie CG1

Acoplamientos
de
compensación

R413000281

2024-04-04

KK	N° de material	Ø	M	A	B	C	D	ØE	ØF
M6	R413000276	12/16	2x M4x10	18	7	7	10	22	15
M12x1,25	R413000280	40	2x M6x12	22	14	8	18	45	36
M16x1,5	R413000281	50/63	4x M6x14	26	14	8	24	54	45