

Ausgleichskupplung GU3 Form C, Serie CG1

R413000281

2024-04-04

AVENTICS Ausgleichskupplungen



Technische Daten

Branche

Industrie

Gewindegröße

M16x1,5

Werkstoff

Werkstoff Gehäuse

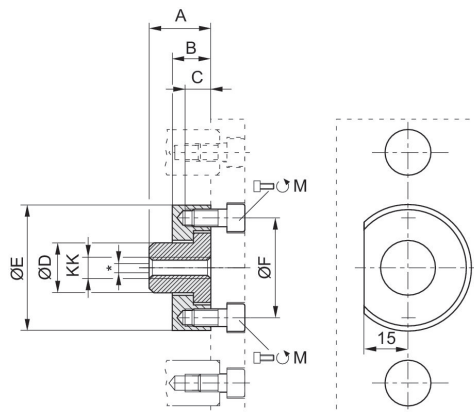
Nichtrostender Stahl

Werkstoff Schrauben

Stahl, verchromt

Materialnummer

R413000281



* Radialausgleich von 1,0 ... 2,5 mm

Ausgleichskupplung GU3 Form C, Serie CC1

R413000281

2024-04-04

| KK | Material- nummer | Ø | M | A | B | C | D | ØE | ØF |
|----------|---------------------|-------|----------|----|----|---|----|----|----|
| M6 | R413000276 | 12/16 | 2x M4x10 | 18 | 7 | 7 | 10 | 22 | 15 |
| M12x1,25 | R413000280 | 40 | 2x M6x12 | 22 | 14 | 8 | 18 | 45 | 36 |
| M16x1,5 | R413000281 | 50/63 | 4x M6x14 | 26 | 14 | 8 | 24 | 54 | 45 |