

形成Cフレキシブルカップリング GU3、シリーズ CG1

R413000280

補正カップ
リング

2024-04-04

AVENTICS 柔軟なカップリング



技術データ

ブランチ

スレッドサイズ

産業

M12x1,25

材質

材質 ハウジング

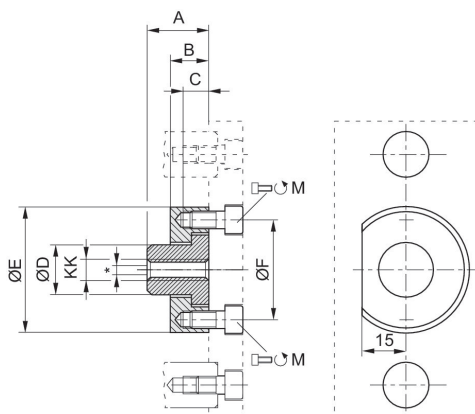
材質 ねじ

マテリアル番号

ステンレススチール

スチール, クロムメッキ

R413000280



* 1.0 ... 2.5 mm の半径方向の補正

形成Cフレキシブルカップリング GU3、シリーズ CG1

補正カップ
リング

R413000280

2024-04-04

KK	マテリアル番号	Ø	M	A	B	C	D	ØE	ØF
M6	R413000276	12/16	2x M4x10	18	7	7	10	22	15
M12x1,25	R413000280	40	2x M6x12	22	14	8	18	45	36
M16x1,5	R413000281	50/63	4x M6x14	26	14	8	24	54	45