

Giunto di compensazione GU3 forma C, serie CG1

R413000280

Giunti di compensazione

2024-04-04

Giunti flessibili AVENTICS



Dati tecnici

Settore

Industria

Grandezza filettatura

M12x1,25

Materiale

Materiale corpo

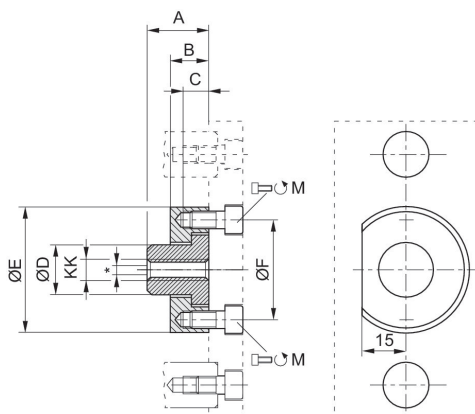
Acciaio inox

Materiale viti

Acciaio, cromato

Codice

R413000280



* Compensazione radiale da 1,0 ... 2,5 mm

Giunto di compensazione GU3 forma C, serie CG1

R413000280

Giunti di compensazione

2024-04-04

KK	Codice	Ø	M	A	B	C	D	ØE	ØF
M6	R413000276	12/16	2x M4x10	18	7	7	10	22	15
M12x1,25	R413000280	40	2x M6x12	22	14	8	18	45	36
M16x1,5	R413000281	50/63	4x M6x14	26	14	8	24	54	45