

Ausgleichskupplung GU3 Form C, Serie CG1

R413000280

2024-04-04

AVENTICS Ausgleichskupplungen



Technische Daten

Branche

Industrie

Gewindegröße

M12x1,25

Werkstoff

Werkstoff Gehäuse

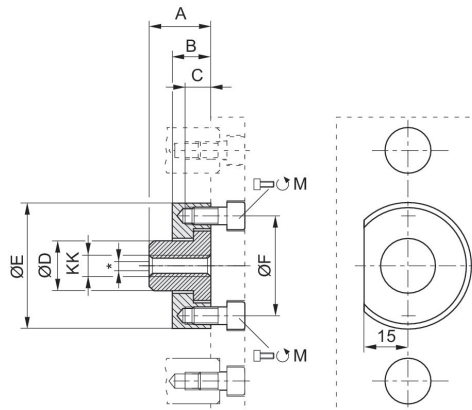
Nichtrostender Stahl

Werkstoff Schrauben

Stahl, verchromt

Materialnummer

R413000280



* Radialausgleich von 1,0 ... 2,5 mm

Ausgleichskupplung GU3 Form C, Serie C01

R413000280

2024-04-04

KK	Material- nummer	Ø	M	A	B	C	D	ØE	ØF
M6	R413000276	12/16	2x M4x10	18	7	7	10	22	15
M12x1,25	R413000280	40	2x M6x12	22	14	8	18	45	36
M16x1,5	R413000281	50/63	4x M6x14	26	14	8	24	54	45