

Acoplamento de compensação GU3 forma A, série CG1

R413000279

Acoplamentos
de
compensação

2024-04-04

AVENTICS Acoplamentos flexíveis



Dados técnicos

Setor

Indústria

Tamanho da rosca

M10x1,25

Material

Material de caixa

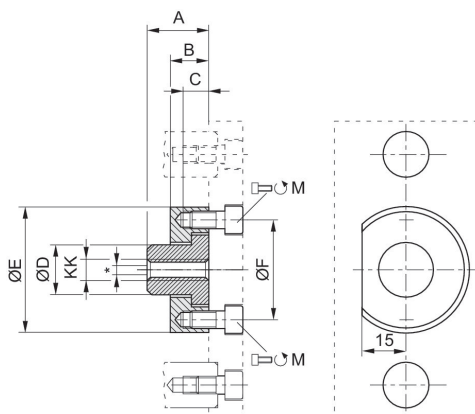
Aço inoxidável

Material de parafusos

Aço, cromado

Nº de material

R413000279



* Compensação radial 1,0 ... 2,5 mm

Acoplamento de compensação GU3 forma A, série CG1

R413000279

Acoplamentos
de
compensação

2024-04-04

KK	N° de material	Ø	M	A	B	C	ØD	ØE	ØF
M8	R413000277	20	2x M6x12	22	14	8	18	45	36
M10x1,25	R413000278	25	2x M6x12	22	14	8	18	45	36