

# 形成Aフレキシブルカップリング GU3、シリーズ CG1

R413000279

補正カップ  
リング

2024-04-04

AVENTICS 柔軟なカップリング



## 技術データ

ブランド

スレッドサイズ

産業

M10x1,25

## 材質

材質 ハウジング

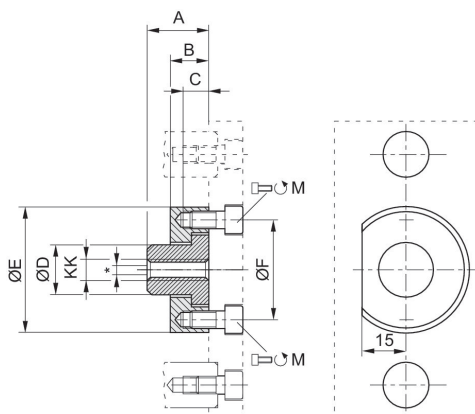
材質 ねじ

マテリアル番号

ステンレススチール

スチール, クロムメッキ

R413000279



\* 1.0 ... 2.5 mm の半径方向の補正

# 形成Aフレキシブルカップリング GU3、シリーズ CG1

補正カップ  
リング

R413000279

2024-04-04

KK	マテリアル 番号	Ø	M	A	B	C	ØD	ØE	ØF
M8	R413000277	20	2x M6x12	22	14	8	18	45	36
M10x1,25	R413000278	25	2x M6x12	22	14	8	18	45	36