

Giunto di compensazione GU3 forma A, serie CG1

R413000279

Giunti di compensazione

2024-04-04

Giunti flessibili AVENTICS



Dati tecnici

Settore

Industria

Grandezza filettatura

M10x1,25

Materiale

Materiale corpo

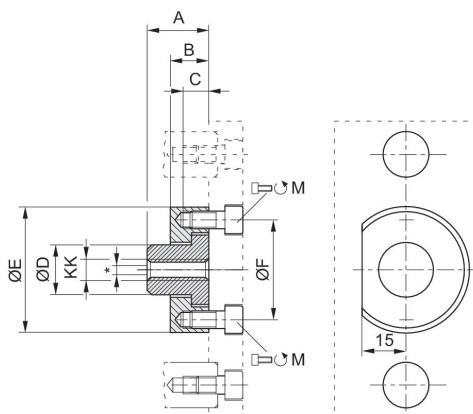
Acciaio inox

Materiale viti

Acciaio, cromato

Codice

R413000279



* Compensazione radiale da 1,0 ... 2,5 mm

Giunto di compensazione GU3 forma A, serie CG1

R413000279

Giunti di compensazione

2024-04-04

KK	Codice	Ø	M	A	B	C	ØD	ØE	ØF
M8	R413000277	20	2x M6x12	22	14	8	18	45	36
M10x1,25	R413000278	25	2x M6x12	22	14	8	18	45	36