

Accouplement compensateur angulaire GU3 en A, série CG1

R413000279

Accouplements
compensateurs
angulaires

2024-04-04

Raccords flexibles AVENTICS



Données techniques

Secteur

Industrie

Taille du filetage

M10x1,25

Matériau

Matériau boîtiers

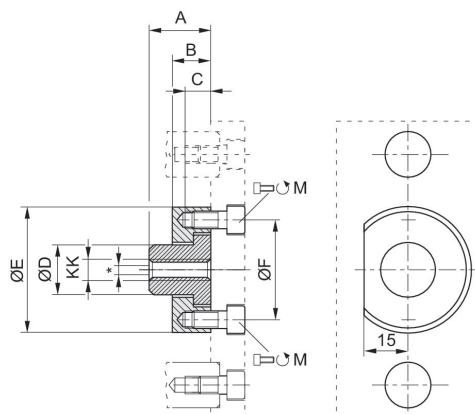
Acier inoxydable

Matériau vis

Acier, chromé

Référence

R413000279



* Compensation radiale de 1,0 ... 2,5 mm

Accouplement compensateur angulaire GU3 en Accouplements compensateurs angulaires A, série CG1

R413000279

2024-04-04

KK	Référence	Ø	M	A	B	C	ØD	ØE	ØF
M8	R413000277	20	2x M6x12	22	14	8	18	45	36
M10x1,25	R413000278	25	2x M6x12	22	14	8	18	45	36