

Ausgleichskupplung GU3 Form A, Serie CG1 Ausgleichskupplungen

R413000279

2024-04-04

AVENTICS Ausgleichskupplungen



Technische Daten

Branche

Industrie

Gewindegröße

M10x1,25

Werkstoff

Werkstoff Gehäuse

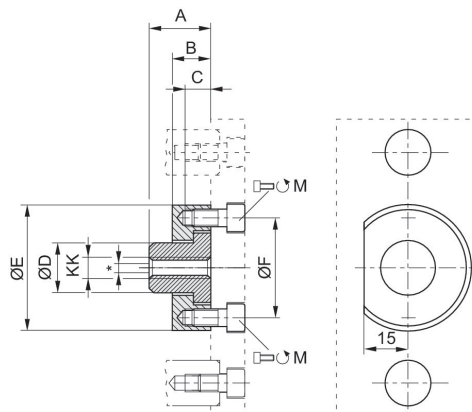
Nichtrostender Stahl

Werkstoff Schrauben

Stahl, verchromt

Materialnummer

R413000279



* Radialausgleich von 1,0 ... 2,5 mm

Ausgleichskupplung GU3 Form A, Serie C01

R413000279

2024-04-04

KK	Material- nummer	Ø	M	A	B	C	ØD	ØE	ØF
M8	R413000277	20	2x M6x12	22	14	8	18	45	36
M10x1,25	R413000278	25	2x M6x12	22	14	8	18	45	36